

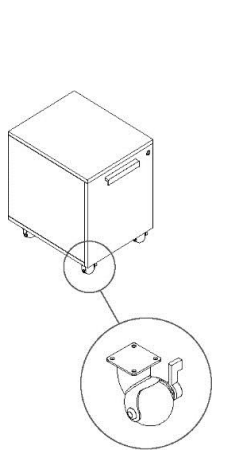
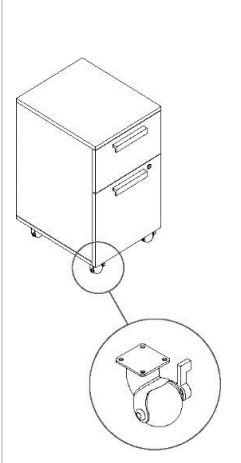
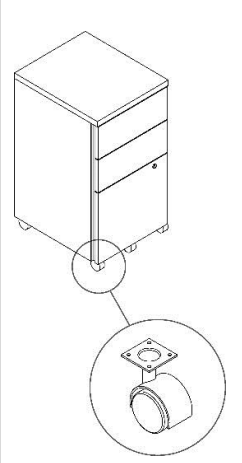
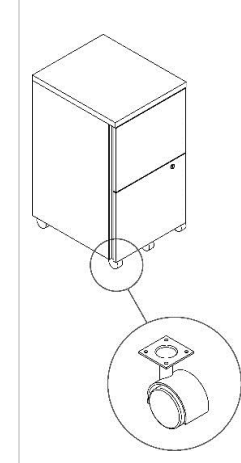
Notification

À l'attention des distributeurs et des représentants Logiflex

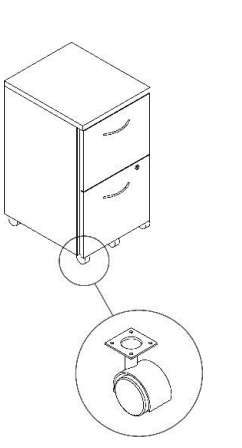
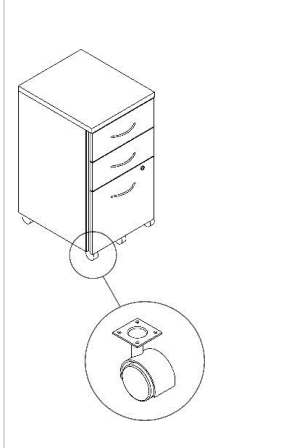


MEUBLES AVEC ROULETTES LIVRÉES DÉSSASSEMBLÉES

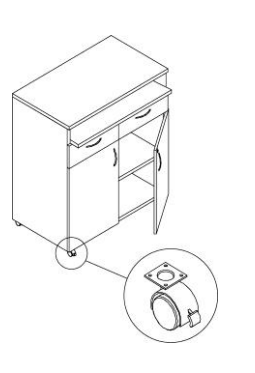
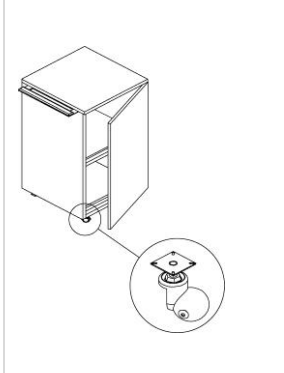
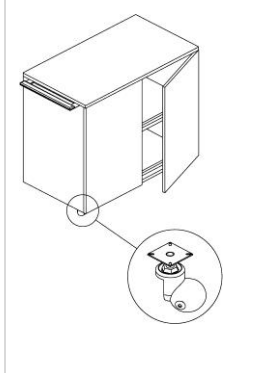
Nous aimerions vous informer que, pour toutes les commande entrées à partir du 9 juillet 2018, Logiflex livrera ses meubles avec les roulettes désassemblées afin de mieux les protéger et empêcher leur détérioration au cours du transport.

À partir de cette date, toute commande traitée comprenant les caissons mobiles des meubles des collections Level, Millenium, Manhattan et Réception et les dessertes de la collection Wellington seront affectées par ce changement :

| LEVEL | | MILLENIUM | |
|---|---|--|---|
| MOBC | MOBD | MOBE (format légal) MOBXE (format lettre) | MOBF (format légal) MOBXF (format lettre) |
|  |  |  |  |

Sherbrooke, 8 juin 2018

| MANHATTAN | | RÉCEPTION | |
|---|---|--|---|
| MOBE (format légal) MOBXE (format lettre) | MOBF (format légal) MOBXF (format lettre) | MOBE (format légal) MOBXE (format lettre) | MOBF (format légal) MOBXF (format lettre) |
|  |  |  |  |

| WELLINGTON | | |
|---|---|--|
| WCART36 | WELCART20 | WELCART36 |
|  |  |  |

Nous vous encourageons à réviser en conséquence les projets que vous développez actuellement. Si vous avez des questions ou des commentaires, nous vous invitons à communiquer avec votre responsable de compte au 1.877.864.9323.

Nous vous remercions sincèrement de votre collaboration,
L'équipe Logiflex