



Sherbrooke, 26 avril 2018

## Notification

À l'attention des distributeurs et des représentants Logiflex

### **MODIFICATIONS POSSIBLES DES BUREAUX DE RECEPTION**

Logiflex offre toute une gamme de bureaux de réception à laquelle vous pouvez ajouter une touche pour faire de votre mobilier un produit unique. Modifiez-les en ajustant les dimensions et obtenez un meuble personnalisé et parfait pour votre environnement. Que vous souhaitiez changer les configurations pour une meilleure efficacité ou espace de travail, laissez les experts de Logiflex vous aider à créer le mobilier parfait. Donnez-leur du style en ajoutant des couleurs d'accent contrastant sur des façades ou simplement en altérant les dimensions et pour un meilleur ajustement du mobilier à la pièce.

#### ALTÉRATIONS POSSIBLES :

1. Modifications des mesures pour la longueur, profondeur et hauteur des réceptions standards;
2. Modification des configurations;
3. Personnalisation des options.

Logiflex ne créera pas de nouveaux styles de réception, mais modifiera les configurations de réception standard existantes pour répondre à vos besoins. Vous trouverez dans les pages suivantes quelques exemples pour mieux comprendre les possibilités offertes par Logiflex.

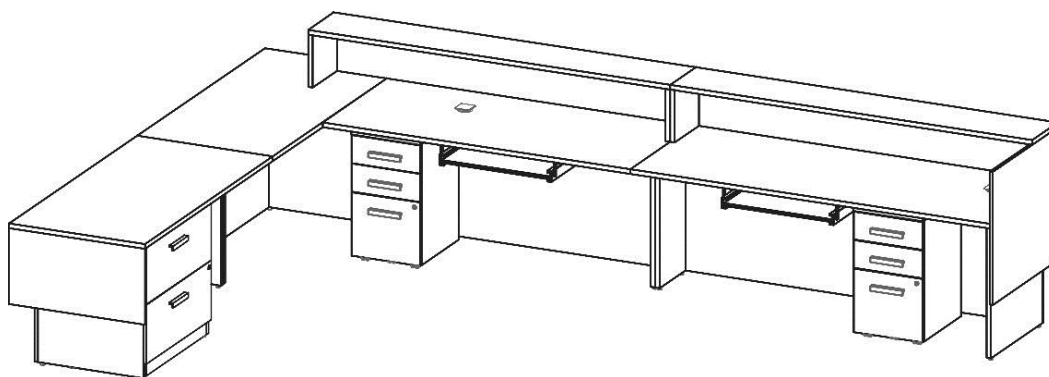
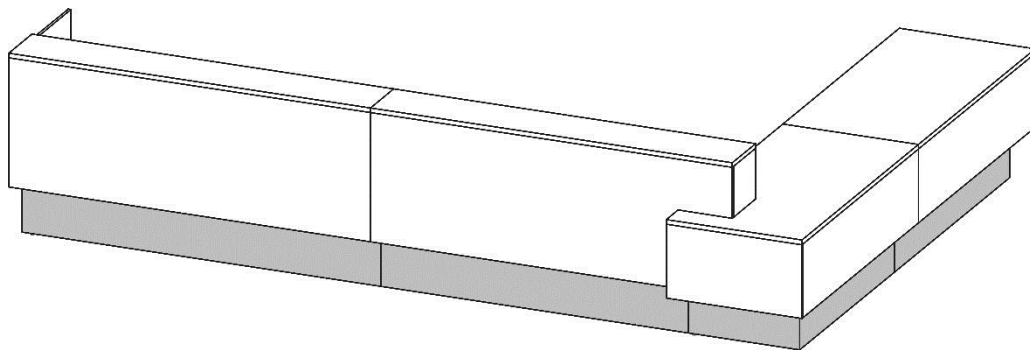
Pour davantage de renseignements ou pour toute autre question, nous vous invitons à communiquer avec nous au 1 877.864.9323 durant nos heures d'ouverture.

Nous vous remercions de votre collaboration.

L'équipe Logiflex

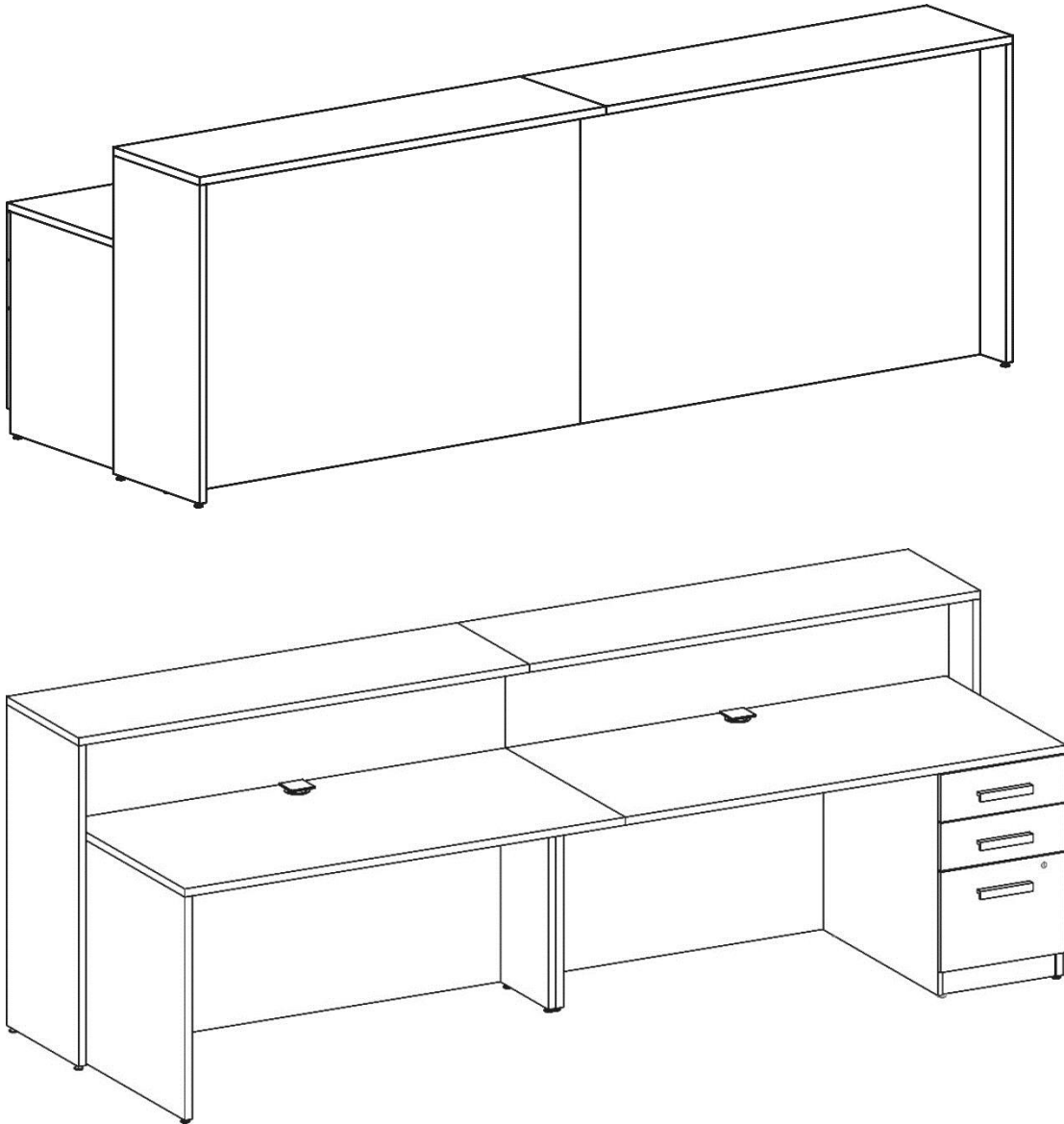
## Modifications des mesures des réceptions standards

Exemple d'un meuble de réception Inbox surdimensionné



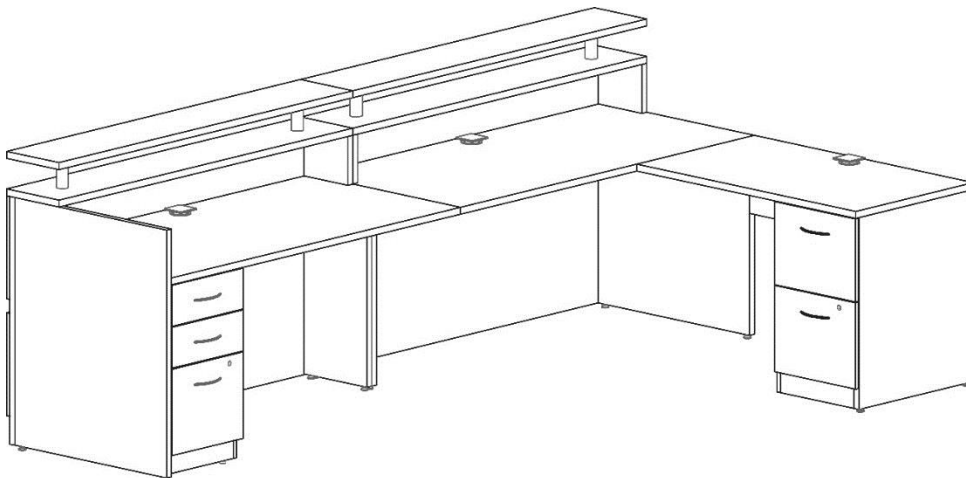
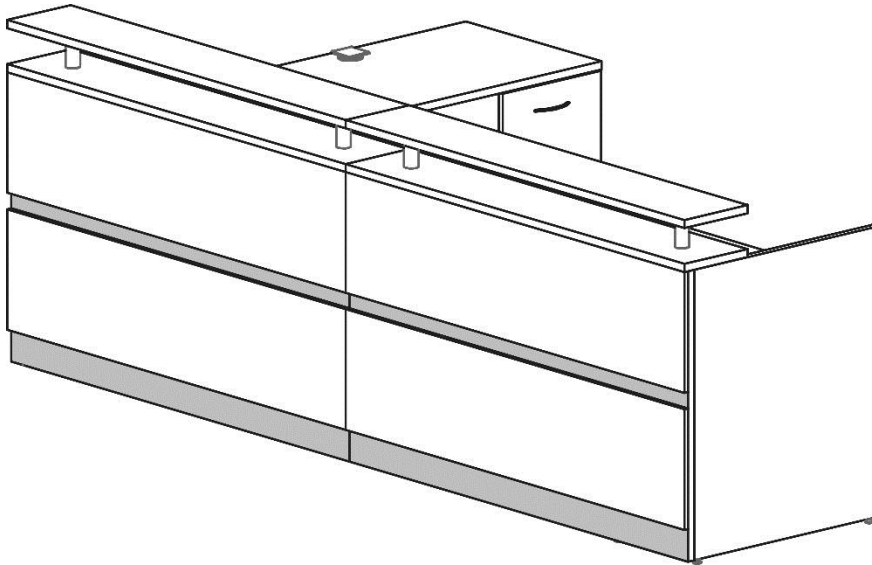
## Modifications des mesures des réceptions standards

Exemple d'un meuble de réception M-Brace surdimensionné



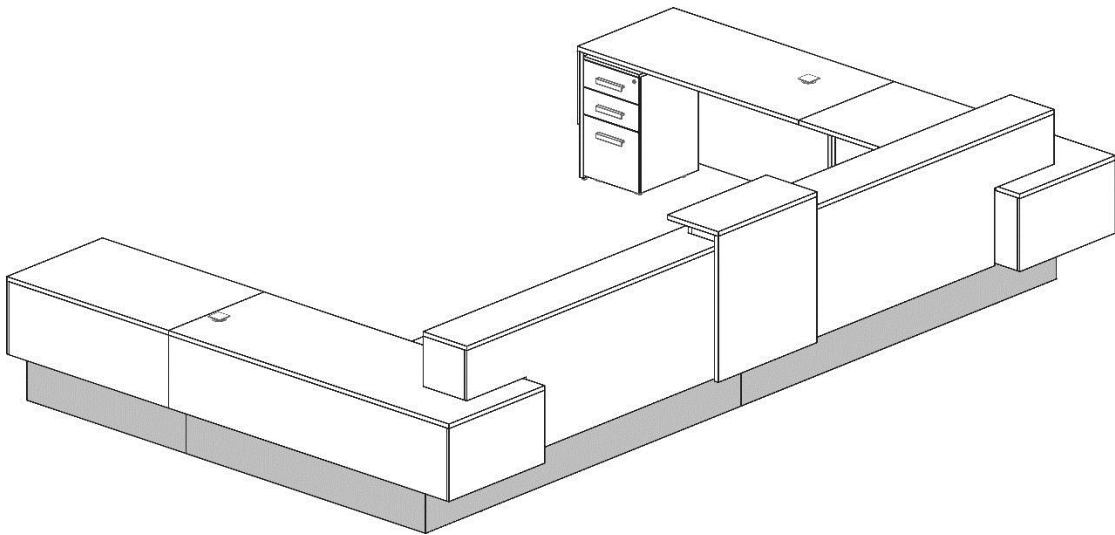
## Modifications des mesures des réceptions standards

Exemple d'un meuble de réception 3K surdimensionné



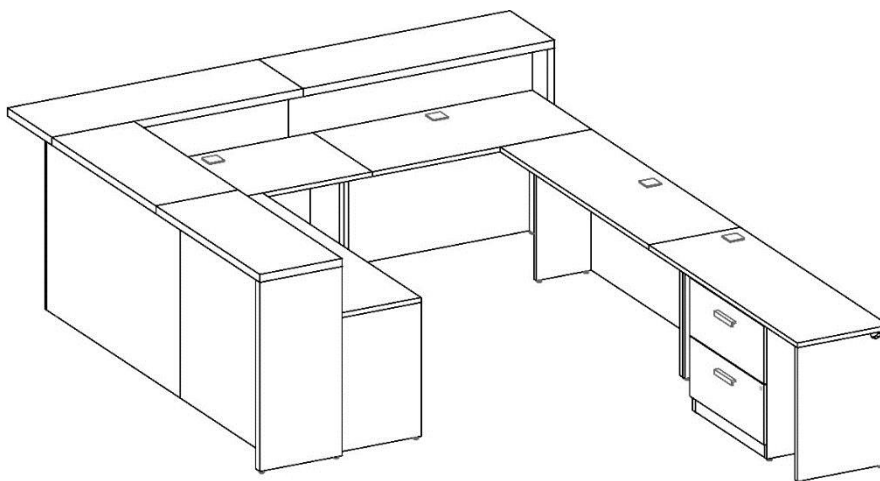
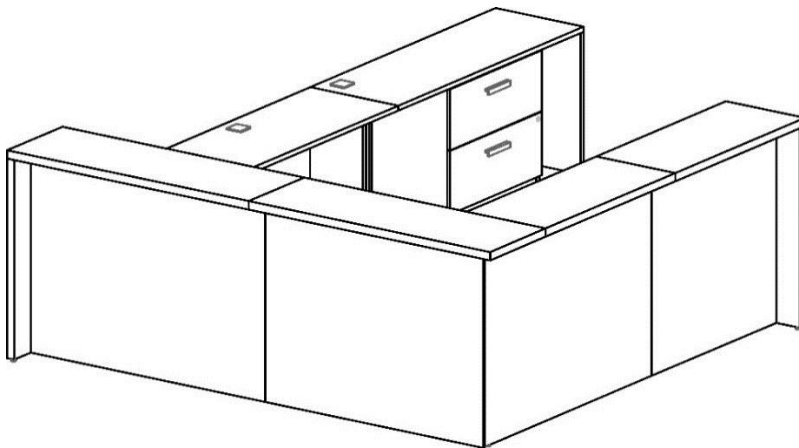
## Modification des configurations

Exemple de modifications sur une configuration standard d'un meuble de réception Inbox. Ici, deux comptoirs en forme de L droit et gauche ont été assemblés avec une tablette de transaction partagée entre les deux. Ce grand meuble de réception en forme de U inclut ainsi un comptoir bas de chaque côté.



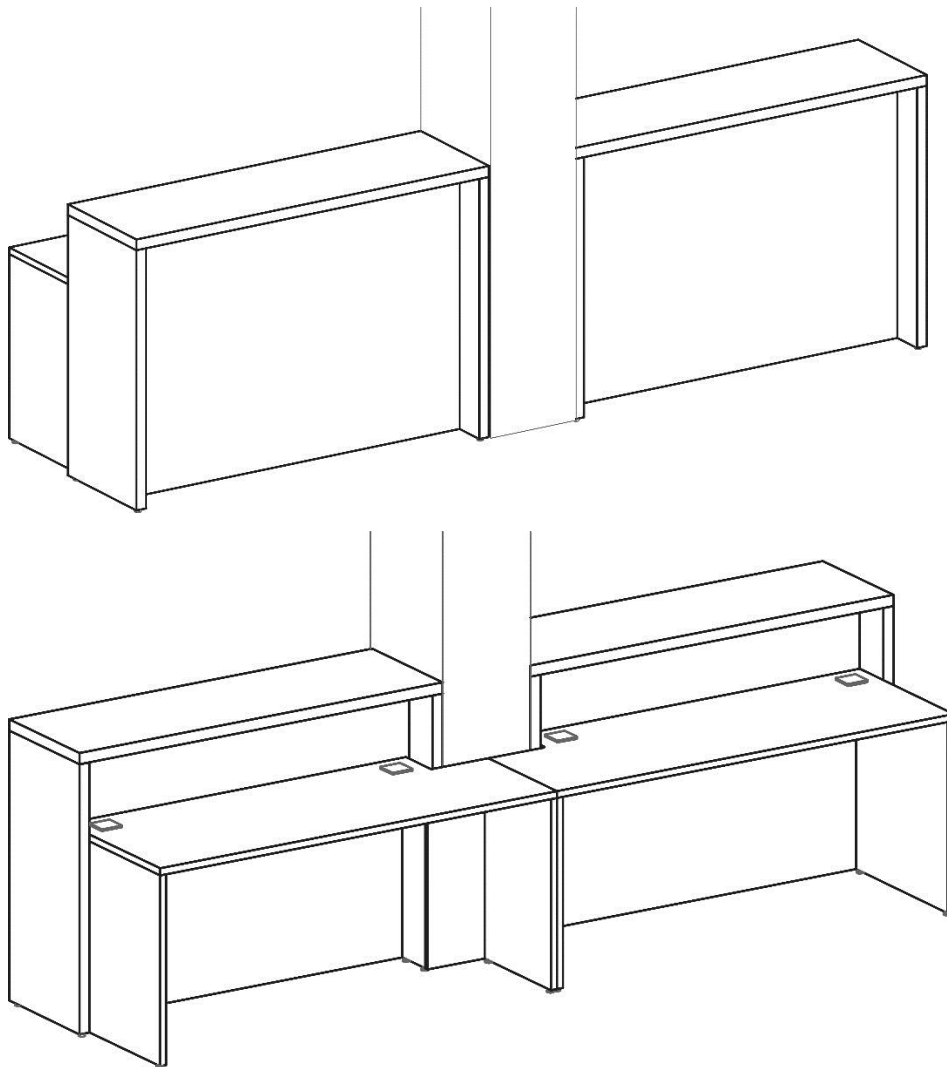
## Modification des configurations

Exemple de modifications sur une configuration standard d'un meuble de réception M-Brace. Ici, des extensions ont été ajoutées à chaque extrémité du meuble de réception de coin standard afin de créer un bureau de réception plus long en forme de U.



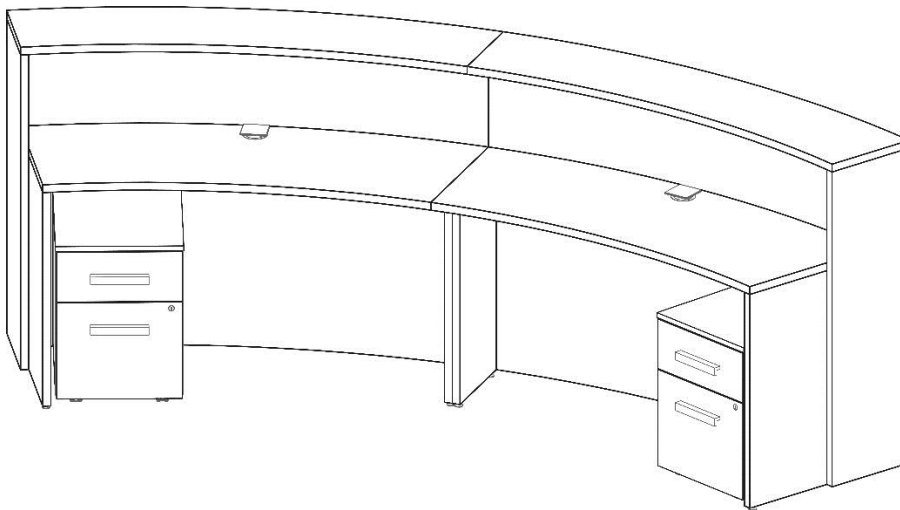
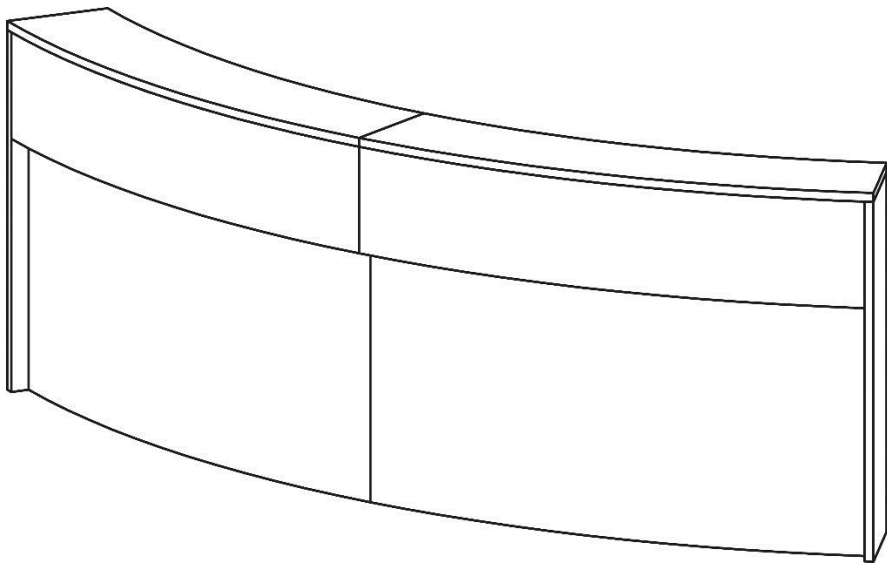
## Modification des configurations

Exemple de modifications sur une configuration standard d'un meuble de réception M-Brace. Il est possible de faire une découpe dans le meuble de réception afin de contourner ou épouser la forme d'un poteau existant dans votre aménagement.



## Modification des configurations

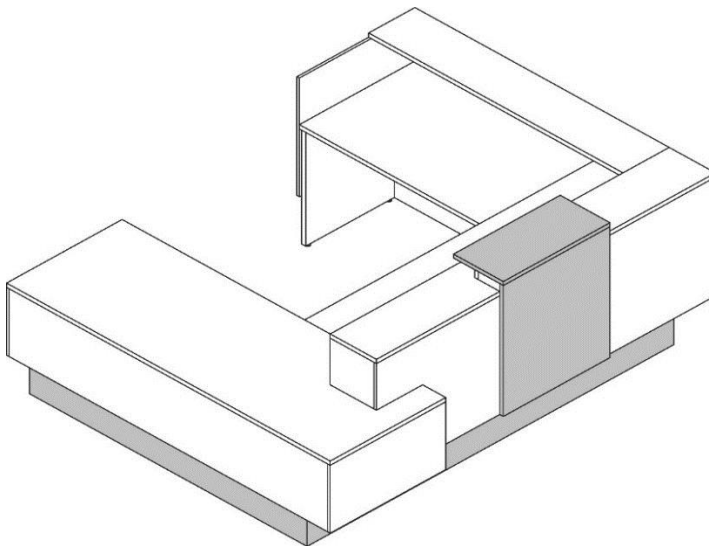
Exemple de modifications sur un rayon standard d'un meuble de réception Spheric





## Personnalisation des options

Exemple d'ajout de HPL en aluminium brossé pour accentuer la tablette de transaction sur le meuble de réception Inbox



## Personnalisation des options

Exemple de tablette de transaction surdimensionnée sur un meuble de réception Inbox

