

LEVEL

Aménagements types
CANADA 2025



logiflex

Table des matières

Tableau des produits.....	3
Benching.....	7
Travail d'équipe.....	25
Aire ouverte.....	35
Bureau privé.....	39
Focus.....	42

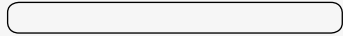


Tableau des produits

Benching

p. 7



Tableau des produits

Travail d'équipe

p. 25

Aire ouverte

p. 35

Bureau privé

p. 39

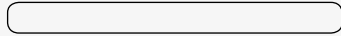


Tableau des produits

Focus

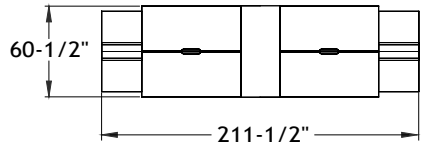
p. 42

Benching

Aménagements types

Benching

level-benching-fb001b



Mélamine : Blanc polaire et Audace
Métal : Chrome
Tissus : Momentum - Odyssey Ink et Marathon Toile

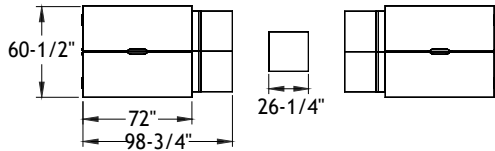
Note: Les tissus sont spécifiés à titre indicatif et peuvent être de grades différents. Les prix des aménagements types sont de grade 2.

ITEM	QTÉ	CODE	DESCRIPTION	PRIX LISTE \$	TOTAL \$
A	2	LV 3066 MSI F	Bureau installé double 30" x 66" x 29"H	622	1 244
	2	[WAVC]	Option - Découpe pour câblage	27	54
B	2	LV 3066 IMS F	Bureau installé double 30" x 66" x 29"H	622	1 244
	2	[WAVC]	Option - Découpe pour câblage	27	54
C	2	LV 2466 UAC C1 CHR PL	Écran d'acrylique 24"H x 66"	677	1 354
D	4	LV 133042 UN22 CHR	Rangement-piètement 13" x 30" x 42"H	1 012	4 048
				Total	7 998
				Prix par bureau individuel	2 000
Sièges					
E	4	SIT BD	Banc avec dossier bas - Grade 2	1 691	6 764
F	2	FILLER 4	Raccord amovible de 4-1/2"	44	88
				Total	6 852
Accessoires électriques					
	2	BE-HW120	Câble d'alimentation avec fils dénudés, 120" de long	271	542
	2	BE-KDBSM-4	Bloc d'alimentation deux côtés - 4 Duplex - 1 de chaque circuit	410	820
				Total	1 362

Aménagements types

Benching

level-benching-fb002



Mélamine : Blanc polaire et Audace
 Métal : Chrome
 Poignées : H052
 Tissus : Momentum - Odyssey Ink et Marathon Toile

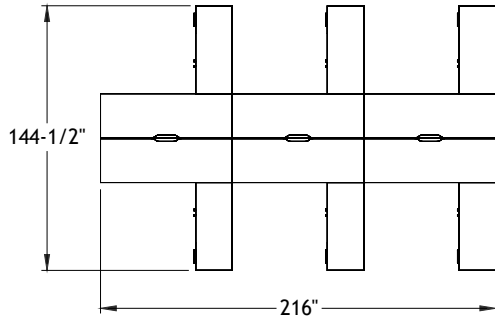
Note: Les tissus sont spécifiés à titre indicatif et peuvent être de grades différents. Les prix des aménagements types sont de grade 2.

ITEM	QTÉ	CODE	DESCRIPTION	PRIX LISTE \$	TOTAL \$
A	2	LV 3072 FMS B3	Bureau flottant double 30" x 72" x 29"H avec bloc 3"H	791	1 582
	2	[WAVC]	Option - Découpe pour câblage	27	54
B	2	LV 3072 MSF B3	Bureau flottant double 30" x 72" x 29"H avec bloc 3"H	791	1 582
	2	[WAVC]	Option - Découpe pour câblage	27	54
C	2	LV 1572 UAS C1 CHR PL	Écran d'acrylique 15"H x 72"	552	1 104
D	2	LV 2060 DARD CHR	Caisson haut 20" x 60" x 25"H	1 727	3 454
				Total	7 830
				Prix par bureau individuel	1 958
Sièges					
E	4	SIT BD	Banc avec dossier bas - Grade 2	1 691	6 764
F	1	SIT TB2	Table bibliothèque - Ouverture sur 2 côtés	908	908
G	2	FILLER 4	Raccord amovible de 4-1/2"	44	88
				Total	7 760
Accessoires électriques					
	2	BE-HW120	Câble d'alimentation avec fils dénudés, 120" de long	271	542
	2	BE-KDBSM-4	Bloc d'alimentation deux côtés - 4 Duplex - 1 de chaque circuit	410	820
				Total	1 362

Aménagements types

Benching

level-benching-fb003



Mélamine : Blanc polaire et Audace
Métal : Chrome
Poignées : H052

ITEM	QTÉ	CODE	DESCRIPTION	PRIX LISTE \$	TOTAL \$
	2	LV 2472 YSMS CHR	Bureau rectangulaire double 24" x 72" x 29"H	858	1 716
A	2	[WAVC]	Option - Découpe pour câblage	27	54
	2	[MGRR]	Option - Patte avec passe-fils	0	0
B	1	LV 2472 MSMS	Bureau rectangulaire double 24" x 72" x 29"H	644	644
	1	[WAVC]	Option - Découpe pour câblage	27	27
	1	[MGLR]	Option - Patte avec passe-fils	0	0
C	1	LV 2472 MSMS	Bureau rectangulaire double 24" x 72" x 29"H	644	644
	1	[WAVC]	Option - Découpe pour câblage	27	27
	1	[MGLR]	Option - Patte avec passe-fils	0	0
D	2	LV 2472 MSYS CHR	Bureau rectangulaire double 24" x 72" x 29"H	858	1 716
	2	[WAVC]	Option - Découpe pour câblage	27	54
	2	[MGRL]	Option - Patte avec passe-fils	0	0
E	3	LV 1572 UAS C1 CHR PL	Écran d'acrylique 15"H x 72"	552	1 656
F	3	LV 204829 ARJ CHR	Crédence 20" x 48" x 29"H	1 622	4 866
G	3	LV 204829 JAR CHR	Crédence 20" x 48" x 29"H	1 622	4 866
				Total	16 270
				Prix par bureau individuel	2 712

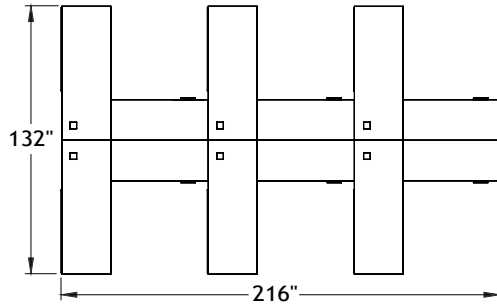
Accessoires électriques

	1	BE-HW120	Câble d'alimentation avec fils dénudés, 120" de long	271	271
	3	BE-KDBSM-4	Bloc d'alimentation deux côtés - 4 Duplex - 1 de chaque circuit	410	1 230
	2	BE-J72	Câble de jonction, 72" de long	210	420
				Total	1 921

Aménagements types

Benching

level-benching-fb004b



Mélamine : Blanc polaire et Audace
Métal : Chrome
Poignées : H052

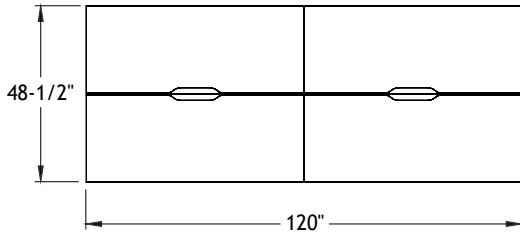
ITEM	QTÉ	CODE	DESCRIPTION	PRIX LISTE \$	TOTAL \$
	3	LV 2466 MY CHR GRL	Bureau rectangulaire 24" x 66" x 29"H	1 115	3 345
A	3	[CCPF]	Option - Passe-fils CCPF	27	81
	3	[MGRL]	Option - Patte avec passe-fils	0	0
B	3	LV 2466 YM CHR GRR	Bureau rectangulaire 24" x 66" x 29"H	1 115	3 345
	3	[CCPF]	Option - Passe-fils CCPF	27	81
	3	[MGRR]	Option - Patte avec passe-fils	0	0
C	3	LV 2048 MR NGR PM	Retour 20" x 48" x 29"H - Modestie 10"H	536	1 608
	3	[MGRL]	Option - Patte avec passe-fils	0	0
D	3	LV 2048 RM NGR PM	Retour 20" x 48" x 29"H - Modestie 10"H	536	1 608
	3	[MGRR]	Option - Patte avec passe-fils	0	0
E	6	LV 18LS MOBD	Caisson mobile - Format lettre	779	4 674
F	6	LV 2642 UAC C1 CHR PL	Écran d'acrylique 26"H x 42"	553	3 318
				Total	18 060
				Prix par bureau individuel	3 010

Accessoires électriques

1	BE-HW120	Câble d'alimentation avec fils dénudés, 120" de long	271	271	
3	BE-KDHB-4	Bloc d'alimentation deux côtés - 4 Duplex - 1 de chaque circuit	437	1 311	
3	BE-J84	Câble de jonction, 84" de long	233	699	
2	BE-J54	Câble de jonction, 156" de long	177	354	
12	WM	Attache Velcro	14	168	
				Total	2 803

Benching

level-benching-fb006



Mélangine : Blanc polaire et Audace
Métal : Chrome

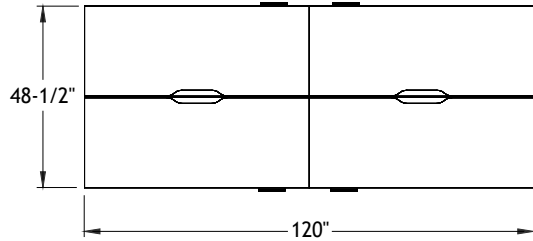
ITEM	QTÉ	CODE	DESCRIPTION	PRIX LISTE \$	TOTAL \$
A	2	LV 2460 YSF CHR B3	Bureau flottant double 24" x 60" x 29"H avec bloc 3"H	879	1 758
	2	[WAVC]	Option - Découpe pour câblage	27	54
B	2	LV 2460 FYS CHR B3	Bureau flottant double 24" x 60" x 29"H avec bloc 3"H	879	1 758
	2	[WAVC]	Option - Découpe pour câblage	27	54
C	2	LV 1560 UAS C1 CHR PL	Écran d'acrylique 15"H x 60"	505	1 010
D	2	LV 1836 BBL25 CHR	Caisson haut 18" x 36" x 25"H	676	1 352
				Total	5 986
				Prix par bureau individuel	1 497

Accessoires électriques

1	BE-HW120	Câble d'alimentation avec fils dénudés, 120" de long	271	271	
2	BE-KDBSM-4	Bloc d'alimentation deux côtés - 4 Duplex - 1 de chaque circuit	410	820	
1	BE-J78	Câble de jonction, 78" de long	222	222	
				Total	1 313

Benching

level-benching-fb006b



Mélangine : Blanc polaire et Audace
Métal : Chrome
Poignées : H052

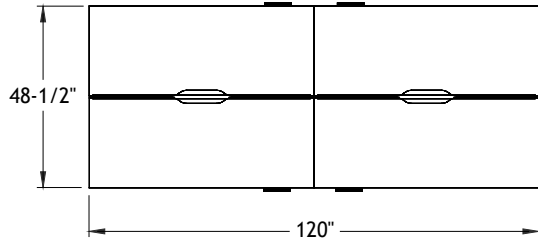
ITEM	QTÉ	CODE	DESCRIPTION	PRIX LISTE \$	TOTAL \$
	2	LV 2460 YSMS CHR	Bureau rectangulaire double 24" x 60" x 29"H	831	1 662
A	2	[WAVC]	Option - Découpe pour câblage	27	54
	2	[MGRR]	Option - Patte avec passe-fils	0	0
	2	LV 2460 MSYS CHR	Bureau rectangulaire double 24" x 60" x 29"H	831	1 662
B	2	[WAVC]	Option - Découpe pour câblage	27	54
	2	[MGRL]	Option - Patte avec passe-fils	0	0
C	2	LV 1560 UAS C1 CHR PL	Écran d'acrylique 15"H x 60"	505	1 010
D	4	LV 18LS MOBD	Caisson mobile - Format lettre	779	3 116
				Total	7 558
				Prix par bureau individuel	1 890

Accessoires électriques

	1	BE-HW120	Câble d'alimentation avec fils dénudés, 120" de long	271	271
	2	BE-KDBSM-4	Bloc d'alimentation deux côtés - 4 Duplex - 1 de chaque circuit	410	820
	1	BE-J78	Câble de jonction, 78" de long	222	222
				Total	1 313

Benching

level-benching-fb006c



Mélamine : Blanc polaire et Audace
Métal : Chrome
Poignées : H052

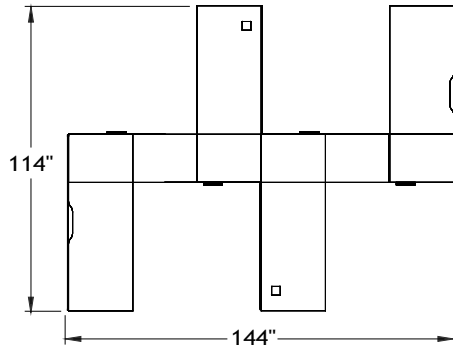
ITEM	QTÉ	CODE	DESCRIPTION	PRIX LISTE \$	TOTAL \$
	2	LV 2460 YSMS CHR	Bureau rectangulaire double 24" x 60" x 29"H	831	1 662
A	2	[WAVC]	Option - Découpe pour câblage	27	54
	2	[MGRR]	Option - Patte avec passe-fils	0	0
	2	LV 2460 MSYS CHR	Bureau rectangulaire double 24" x 60" x 29"H	831	1 662
B	2	[WAVC]	Option - Découpe pour câblage	27	54
	2	[MGRL]	Option - Patte avec passe-fils	0	0
C	2	LV 116007 SDC	Tablette pour bureaux doubles 11" x 60" x 07"H	527	1 054
D	4	LV 18LS MOBD	Caisson mobile - Format lettre	779	3 116
				Total	7 602
				Prix par bureau individuel	1 901

Accessoires électriques

	1	BE-HW120	Câble d'alimentation avec fils dénudés, 120" de long	271	271
	2	BE-KDBSM-4	Bloc d'alimentation deux côtés - 4 Duplex - 1 de chaque circuit	410	820
	1	BE-J78	Câble de jonction, 78" de long	222	222
				Total	1 313

Benching

level-benching-fb007



Mélamine : Blanc polaire et Audace
Métal : Chrome
Poignées : H052

ITEM	QTÉ	CODE	DESCRIPTION	PRIX LISTE \$	TOTAL \$
A	2	LV 2466 YF CHR B3	Bureau flottant 24" x 66" x 29"H avec bloc 3"H	1 097	2 194
	2	[WAVC]	Option - Découpe pour câblage	27	54
B	4	LV 1836 K25 CHR	Caisson haut 18" x 36" x 25"H	1 117	4 468
	4	[LKSN]	Option - Serrure	46	184
C	2	LV 2466 UAC C1 CHR PL	Écran d'acrylique 24"H x 66"	677	1 354
D	2	LV 2466 YF CHR B3 GRL	Bureau flottant 24" x 66" x 29"H avec bloc 3"H	1 097	2 194
	2	[CCPF]	Option - Passe-fils CCPF	27	54
E	2	LV 2448 UAC C1 CHR PL	Écran d'acrylique 24"H x 48"	569	1 138
				Total	11 640
				Prix par bureau individuel	2 910

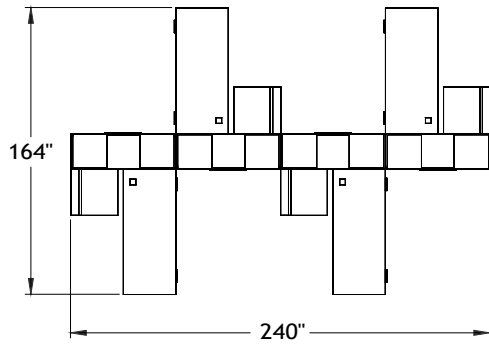
Accessoires électriques

4	BE-HW120	Câble d'alimentation avec fils dénudés, 120" de long	271	1 084	
4	BE-KDBSM-4	Bloc d'alimentation deux côtés - 4 Duplex - 1 de chaque circuit	410	1 640	
				Total	2 724

Aménagements types

Benching

level-benching-fb008b



Mélangine : Blanc polaire et Audace
 Métal : Chrome
 Poignées : H052
 Tissus : Momentum - Odyssey Ink et Marathon Toile

Note: Les tissus sont spécifiés à titre indicatif et peuvent être de grades différents. Les prix des aménagements types sont de grade 2.

ITEM	QTÉ	CODE	DESCRIPTION	PRIX LISTE \$	TOTAL \$
A	4	LV 3072 YI B CHR GRR	Bureau installé 30" x 72" x 29"H	871	3 484
	4	[CCPF]	Option - Passe-fils CCPF	27	108
B	4	TIRA	Tiroir avec serrure	217	868
C	4	LV 206029 SF CHR	Crédence 20" x 60" x 29"H	1 483	5 932
D	4	LV 18LS MOBC	Caisson mobile - Format lettre	656	2 624
	4	[CF]	Option - Coussin - Grade 2	317	1 268
				Total	14 284
				Prix par bureau individuel	3 571

Sièges

E	4	SIT BD	Banc avec dossier bas - Grade 2	1 691	6 764
				Total	6 764

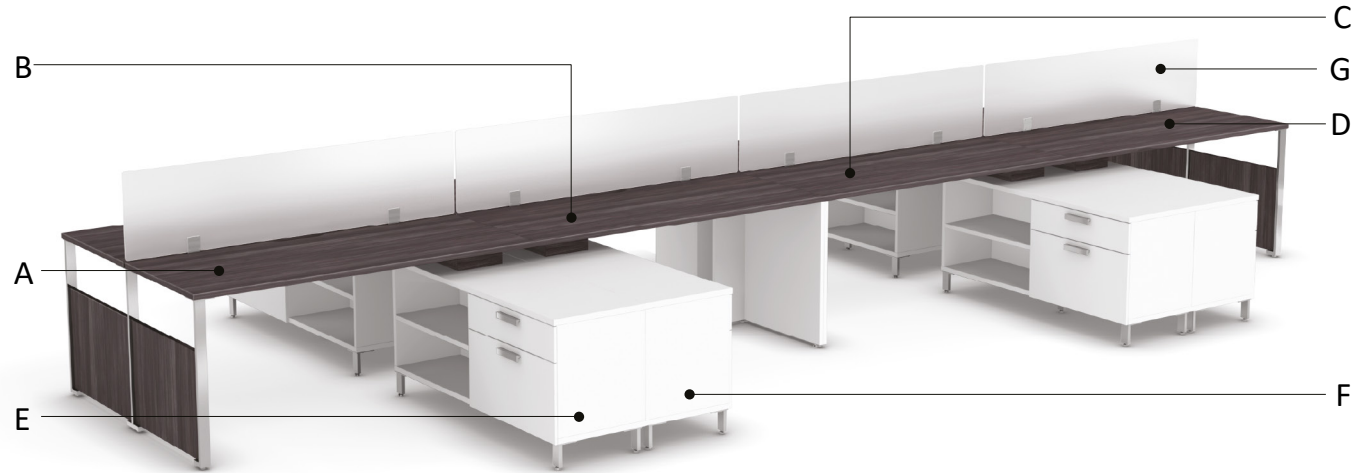
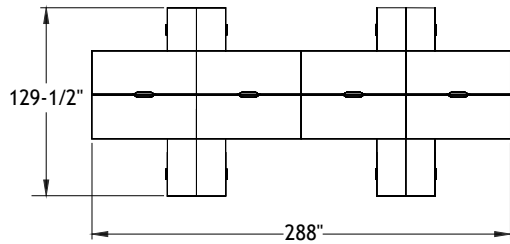
Accessoires électriques

	4	BE-HW120	Câble d'alimentation avec fils dénudés, 120" de long	271	1 084
	2	BE-KDHB-4	Bloc d'alimentation deux côtés - 4 Duplex - 1 de chaque circuit	437	874
				Total	1 958

Aménagements types

Benching

level-benching-fb009b



Mélamine : Blanc polaire et Audace
Métal : Chrome
Poignées : H052

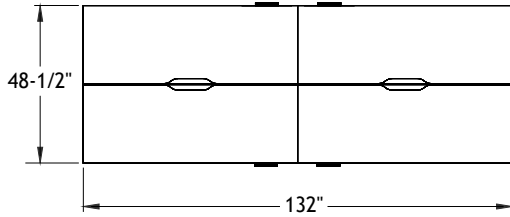
ITEM	QTÉ	CODE	DESCRIPTION	PRIX LISTE \$	TOTAL \$
A	2	LV 3072 YSF CHR B3	Bureau flottant double 30" x 72" x 29"H avec bloc 3"H	946	1 892
	2	[WAVC]	Option - Découpe pour câblage	27	54
B	2	LV 3072 FMS B3	Bureau flottant double 30" x 72" x 29"H avec bloc 3"H	791	1 582
	2	[WAVC]	Option - Découpe pour câblage	27	54
	2	[MGRR]	Option - Patte avec passe-fils	0	0
C	2	LV 3072 MSF B3	Bureau flottant double 30" x 72" x 29"H avec bloc 3"H	791	1 582
	2	[WAVC]	Option - Découpe pour câblage	27	54
	2	[MGRL]	Option - Patte avec passe-fils	0	0
D	2	LV 3072 FYS CHR B3	Bureau flottant double 30" x 72" x 29"H avec bloc 3"H	946	1 892
	2	[WAVC]	Option - Découpe pour câblage	27	54
E	4	LV 2060 OK25 CHR	Caisson haut 20" x 60" x 25"H	1 206	4 824
F	4	LV 2060 KO25 CHR	Caisson haut 20" x 60" x 25"H	1 206	4 824
G	4	LV 1572 UAS C1 CHR PL	Écran d'acrylique 15"H x 72"	552	2 208
				Total	19 020
				Prix par bureau individuel	2 378

Accessoires électriques

1	BE-HW120	Câble d'alimentation avec fils dénudés, 120" de long	271	271	
4	BE-KDBSM-4	Bloc d'alimentation deux côtés - 4 Duplex - 1 de chaque circuit	410	1 640	
2	BE-J84	Câble de jonction, 84" de long	233	466	
1	BE-J54	Câble de jonction, 54" de long	177	177	
				Total	2 554

Benching

level-benching-fb010b



Mélamine : Blanc polaire et Audace
Métal : Chrome
Poignées : H052

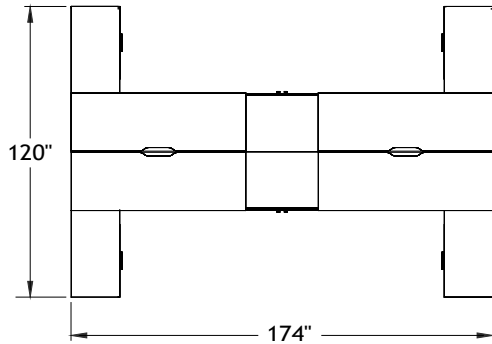
ITEM	QTÉ	CODE	DESCRIPTION	PRIX LISTE \$	TOTAL \$
	2	LV 2466 FMS B3	Bureau flottant double 24" x 66" x 29"H avec bloc 3"H	733	1 466
A	2	[WAVC]	Option - Découpe pour câblage	27	54
	2	[MGRR]	Option - Patte avec passe-fils	0	0
	2	LV 2466 MSF B3	Bureau flottant double 24" x 66" x 29"H avec bloc 3"H	733	1 466
B	2	[WAVC]	Option - Découpe pour câblage	27	54
	2	[MGRL]	Option - Patte avec passe-fils	0	0
C	4	LV 18LS MOBD	Caisson mobile - Format lettre	779	3 116
D	2	LV 1566 UAS C1 CHR PL	Écran d'acrylique 15"H x 66"	527	1 054
E	4	LV 1824 BBL25 CHR	Caisson haut 18" x 24" x 25"H	627	2 508
				Total	9 718
				Prix par bureau individuel	2 430

Accessoires électriques

	1	BE-HW120	Câble d'alimentation avec fils dénudés, 120" de long	271	271
	2	BE-KDBSM-4	Bloc d'alimentation deux côtés - 4 Duplex - 1 de chaque circuit	410	820
	1	BE-J66	Câble de jonction, 66" de long	200	200
				Total	1 291

Benching

level-benching-fb011b



Mélamine : Blanc polaire et Audace
Métal : Chrome
Poignées : H052

ITEM	QTÉ	CODE	DESCRIPTION	PRIX LISTE \$	TOTAL \$
A	2	LV 2472 FI B PG	Bureau flottant installé 24" x 72" x 29"H avec pigeonnier	675	1 350
	2	[WAVC]	Option - Découpe pour câblage	27	54
B	2	LV 2472 IF B PG	Bureau flottant installé 24" x 72" x 29"H avec pigeonnier	675	1 350
	2	[WAVC]	Option - Découpe pour câblage	27	54
C	2	LV 1572 UAS C1 CHR PL	Écran d'acrylique 15"H x 72"	552	1 104
D	2	LV 2060 KO25 CHR	Caisson haut 20" x 60" x 25"H	1 206	2 412
E	2	LV 2060 OK25 CHR	Caisson haut 20" x 60" x 25"H	1 206	2 412
F	2	LV 243051 UN13D CHR	Tour de rangement 24" x 30" x 51"H	1 319	2 638
				Total	11 374
				Prix par bureau individuel	2 844

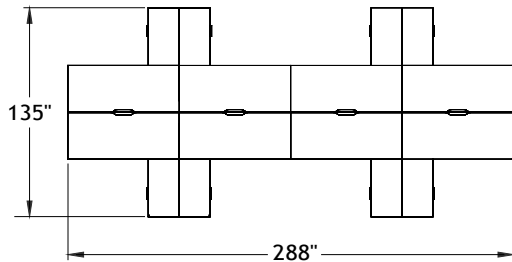
Accessoires électriques

2	BE-HW120	Câble d'alimentation avec fils dénudés, 120" de long	271	542	
2	BE-KDBSM-4	Bloc d'alimentation deux côtés - 4 Duplex - 1 de chaque circuit	410	820	
				Total	1 362

Aménagements types

Benching

level-benching-c001a



Mélamine : Blanc polaire et Audace
Métal : Chrome
Poignées : H052
Tissus : Momentum - Millennium Voyage et Infinity Vine

Note: Les tissus sont spécifiés à titre indicatif et peuvent être de grades différents. Les prix des aménagements types sont de grade 2.

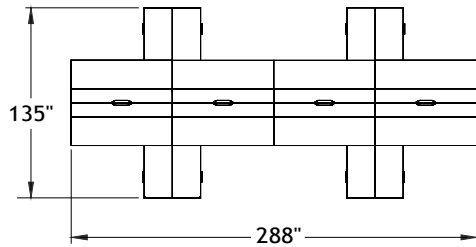


ITEM	QTÉ	CODE	DESCRIPTION	PRIX LISTE \$	TOTAL \$
A	2	LV 3072 YSF CHR B3	Bureau flottant double 30" x 72" x 29"H avec bloc 3"H	868	1 736
	2	[WAVC]	Option - Découpe pour câblage	27	54
B	2	LV 3072 FYS CHR B3	Bureau flottant double 30" x 72" x 29"H avec bloc 3"H	868	1 736
	2	[WAVC]	Option - Découpe pour câblage	27	54
	4	LV 3072 FMS B3	Bureau flottant double 30" x 72" x 29"H avec bloc 3"H	713	2 852
C	4	[WAVC]	Option - Découpe pour câblage	27	108
	4	[MGRR]	Option - Patte avec passe-fils	0	0
	4	LV 3072 MSF B3	Bureau flottant double 30" x 72" x 29"H avec bloc 3"H	713	2 852
D	4	[WAVC]	Option - Découpe pour câblage	27	108
	4	[MGRL]	Option - Patte avec passe-fils	0	0
E	2	LV 3072 FMS B3	Bureau flottant double 30" x 72" x 29"H avec bloc 3"H	713	1 426
	2	[WAVC]	Option - Découpe pour câblage	27	54
F	2	LV 3072 MSF B3	Bureau flottant double 30" x 72" x 29"H avec bloc 3"H	713	1 426
	2	[WAVC]	Option - Découpe pour câblage	27	54
	8	LV 2060 OK25 CHR	Caisson haut 20" x 60" x 25"H	1 206	9 648
G	8	[EC]	Option - Gestion du câblage électrique	38	304
	8	[CR]	Option - Coussin droit - Grade 2	375	3 000
	8	LV 2060 KO25 CHR	Caisson haut 20" x 60" x 25"H	1 206	9 648
H	8	[EC]	Option - Gestion du câblage électrique	38	304
	8	[CL]	Option - Coussin gauche - Grade 2	375	3 000
I	8	LV 1572 UAS C1 CHR PL	Écran d'acrylique 15"H x 72"	552	4 416
				Total	42 780
				Prix par bureau individuel	2 674
Chaises					
J	8	LC-CY-MWE-VC41-F7-S	Chaise Cyrus - Grade 2	941	7 528
				Total	7 528
Accessoires électriques					
	2	BE-HW120	Câble d'alimentation avec fils dénudés, 120" de long	271	542
	8	BE-KDBSM-4	Bloc d'alimentation deux côtés - 4 Duplex - 1 de chaque circuit	410	3 280
	4	BE-J84	Câble de jonction, 84" de long	233	932
	2	BE-J60	Câble de jonction, 60" de long	192	384
				Total	5 138

Aménagements types

Benching

level-benching-c001b



Mélangine : Blanc polaire et Audace
 Métal : Chrome
 Poignées : H052
 Tissus : Momentum - Millennium Voyage et Infinity Vine

Note: Les tissus sont spécifiés à titre indicatif et peuvent être de grades différents. Les prix des aménagements types sont de grade 2.

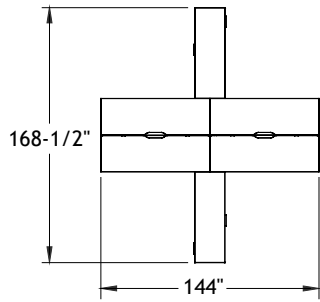


ITEM	QTÉ	CODE	DESCRIPTION	RIX LISTE \$	TOTAL \$
A	2	LV 3072 YSF CHR B3	Bureau flottant double 30" x 72" x 29"H avec bloc 3"H	868	1 736
	2	[WAVC]	Option - Découpe pour câblage	27	54
B	2	LV 3072 FYS CHR B3	Bureau flottant double 30" x 72" x 29"H avec bloc 3"H	868	1 736
	2	[WAVC]	Option - Découpe pour câblage	27	54
	4	LV 3072 FMS B3	Bureau flottant double 30" x 72" x 29"H avec bloc 3"H	713	2 852
C	4	[WAVC]	Option - Découpe pour câblage	27	108
	4	[MGRR]	Option - Patte avec passe-fils	0	0
	4	LV 3072 MSF B3	Bureau flottant double 30" x 72" x 29"H avec bloc 3"H	713	2 852
D	4	[WAVC]	Option - Découpe pour câblage	27	108
	4	[MGRL]	Option - Patte avec passe-fils	0	0
E	2	LV 3072 FMS B3	Bureau flottant double 30" x 72" x 29"H avec bloc 3"H	713	1 426
	2	[WAVC]	Option - Découpe pour câblage	27	54
	2	LV 3072 MSF B3	Bureau flottant double 30" x 72" x 29"H avec bloc 3"H	713	1 426
F	2	[WAVC]	Option - Découpe pour câblage	27	54
G	8	LV 2060 OK25 CHR	Caisson haut 20" x 60" x 25"H	1 206	9 648
	8	[EC]	Option - Gestion du câblage électrique	38	304
	8	[CR]	Option - Coussin droit - Grade 2	375	3 000
	8	LV 2060 KO25 CHR	Caisson haut 20" x 60" x 25"H	1 206	9 648
H	8	[EC]	Option - Gestion du câblage électrique	38	304
	8	[CL]	Option - Coussin gauche - Grade 2	375	3 000
I	4	LV 207207 SDS	Tablette pour bureaux doubles 20" x 72" x 07"H	764	3 056
	4	LV 207222 SHC	Tablette pour bureaux doubles 20" x 72" x 22"H	1 060	4 240
J	4	[BA]	Option - Babillard - Grade 2	785	3 140
K	4	LV 1572 SBS	Babillard - Grade 2	658	2 632
			Total		51 432
			Prix par bureau individuel		3 215
Chaises					
L	8	LC-CY-MWE-VC41-F7-S	Chaise Cyrus - Grade 2	941	7 528
			Total		7 528
Accessoires électriques					
	2	BE-HW120	Câble d'alimentation avec fils dénudés, 120" de long	271	542
	8	BE-KDBSM-4	Bloc d'alimentation deux côtés - 4 Duplex - 1 de chaque circuit	410	3 280
	4	BE-J84	Câble de jonction, 84" de long	233	932
	2	BE-J60	Câble de jonction, 60" de long	192	384
			Total		5 138

Aménagements types

Benching

level-benching-c003



Mélamine : Tundra
 Métal : Noir
 Poignées : H071
 Tissu : Logiflex - Foundation Rosewood

Note: Les tissus sont spécifiés à titre indicatif et peuvent être de grades différents. Les prix des aménagements types sont de grade 2.



ITEM	QTÉ	CODE	DESCRIPTION	PRIX LISTE \$	TOTAL \$
A	2	LV 1572 UAS C1 BL PL	Écran d'acrylique 15"H x 72"	552	1 104
	2	LV 2472 MSYS BL NGR	Bureau rectangulaire double 24" x 72" x 29"H	858	1 716
B	2	[WAVC]	Option - Découpe pour câblage	27	54
	2	[MGRL]	Option - Patte avec passe-fils	0	0
	2	LV 2472 YSMS BL NGR	Bureau rectangulaire double 24" x 72" x 29"H	858	1 716
C	2	[WAVC]	Option - Découpe pour câblage	27	54
	2	[MGRR]	Option - Patte avec passe-fils	0	0
D	1	LV 2060 OKD25 BL	Caisson haut partagé 20" x 60" x 25"H	1 829	1 829
	1	[CF]	Option - Coussin plein - Grade 2	437	437
E	1	LV 2060 KOD25 BL	Caisson haut partagé 20" x 60" x 25"H	1 829	1 829
	1	[CF]	Option - Coussin plein - Grade 2	437	437
				Total	9 176
				Prix par bureau individuel	2 294

Sièges

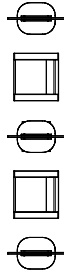
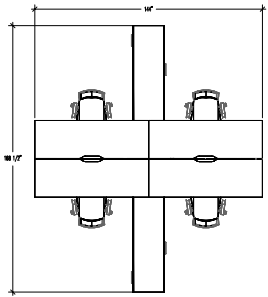
F	4	SIT CBD	Banc d'angle avec dossier bas - Grade 2	2 064	8 256
G	4	SIT BD	Banc avec dossier bas - Grade 2	1 691	6 764
H	2	LEOT	Banc circulaire avec surface en mélamine - Grade 2	1 503	3 006
	9	FILLER 4	Raccord amovible de 4-1/2"	44	396
I	4	LC-CY-MWE-VC41-F7-S	Chaise Cyrus - Grade 2	941	3 764
				Total	22 186

Accessoires électriques

	1	BE-HW120	Câble d'alimentation avec fils dénudés, 120" de long	271	271
	2	BE-KDBSM-4	Bloc d'alimentation deux côtés - 4 Duplex - 1 de chaque circuit	410	820
	1	BE-J84	Câble de jonction, 84" de long	233	233
				Total	1 324

Benching

level-benching- c004



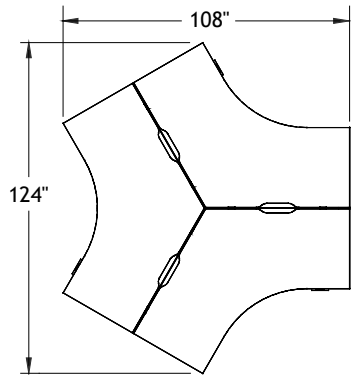
Mélanges : Mousseline et Gris Saule
 Métal : Noir
 Poignées : H071
 Tissu : Logiflex - Foundation Denim et Louis Dim Grey

Note: Les tissus sont spécifiés à titre indicatif et peuvent être de grades différents. Les prix des aménagements types sont de grade 2.

ITEM	QTÉ	CODE	DESCRIPTION	PRIX LISTE \$	TOTAL \$
A	2	LV 1572 UAS C1 BL PL	Écran d'acrylique 15"H x 72"	552	1 104
B	1	LV 2472 DB4Y BL NGR	Îlot de travail partagé - 2 côtés - 4 personnes	3 587	3 587
	4	[WAVC]	Option - Découpe pour câblage	27	108
C	1	LV 2060 OKD25 BL	Caisson haut partagé 20" x 60" x 25"H	1 829	1 829
	1	[CF]	Option - Coussin plein - Grade 2	437	437
D	1	LV 2060 KOD25 BL	Caisson haut partagé 20" x 60" x 25"H	1 829	1 829
	1	[CF]	Option - Coussin plein - Grade 2	437	437
E	2	QSML 36FS60	Écran autoportant sur niveleurs	587	870
F	1	QSML 36FSR60	Écran autoportant sur roulettes	645	478
				Total	10 679
Sièges					
G	2	LL SL1 FC	Fauteuil 30" x 28-1/4" x 36"H - Grade 2	2 084	4 168
H	4	LC-CY-MWE-VC41-F7-S	Chaise Cyrus - Grade 2	941	3 764
				Total	7 932
Accessoires électriques					
	1	BE-HW120	Câble d'alimentation avec fils dénudés, 120" de long	271	271
	2	BE-KDBSM-4	Bloc d'alimentation deux côtés - 4 Duplex - 1 de chaque circuit	410	820
	1	BE-J84	Câble de jonction, 84" de long	233	233
				Total	1 324

Benching

level-120-c001



Mélamine : Gingembre
 Métal : Noir
 Poignées : H072
 Tissu : Mayer Fabrics - Fedora Eucalyptus

Note: Les tissus sont spécifiés à titre indicatif et peuvent être de grades différents. Les prix des aménagements types sont de grade 2.



ITEM	QTÉ	CODE	DESCRIPTION	PRIX LISTE \$	TOTAL \$
A	3	LV 3054120DT YSYSYS BL NGR	Bureaux 120 degrés triples 30" x 54" x 29"H	1 792	5 376
	3	[WALR]	Option - Découpe pour câblage	56	168
B	3	LV 18LS MOBC CF H072BL	Caisson mobile - Format lettre	656	1 968
	3	[CF]	Option - Coussin - Grade 2	317	951
C	3	LV 1554 UAS C1 BL PL	Écran d'acrylique 15"H x 54"	482	1 446
				Total	9 909
				Prix par bureau individuel	3 303

Accessoires électriques

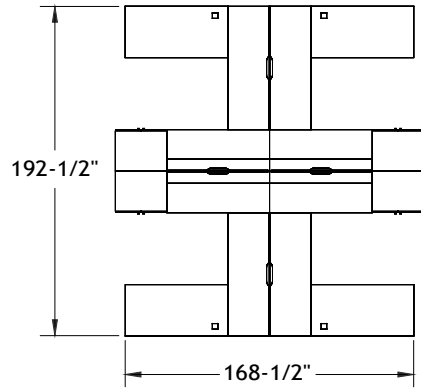
1	BE-HW84	Câble d'alimentation avec fils dénudés, 84" de long	208	208	
1	BE-KDBSM-4	Bloc d'alimentation deux côtés - 4 Duplex - 1 de chaque circuit	410	410	
1	BE-KDHB-1	Bloc d'alimentation un côté - 4 Duplex - 1 de chaque circuit	213	213	
1	BE-J60	Câble de jonction, 60" de long	192	192	
				Total	1 023

Travail d'équipe

Aménagements types

Travail d'équipe

level-team-fb001b



Mélamine : Blanc polaire et Brume
 Métal : Chrome
 Poignées : H052

ITEM	QTÉ	CODE	DESCRIPTION	PRIX LISTE \$	TOTAL \$
A	2	LV 3060 YI F CHR GRR	Bureau installé 30" x 60" x 29"H	839	1 678
	2	[CCPF]	Option - Passe-fils CCPF	27	54
B	2	LV 3060 IY F CHR GRL	Bureau installé 30" x 60" x 29"H	839	1 678
	2	[CCPF]	Option - Passe-fils CCPF	27	54
C	2	LV 2472 YSI F CHR NGR	Bureau installé double 24" x 72" x 29"H	687	1 374
	2	[WAVC]	Option - Découpe pour câblage	27	54
D	2	LV 2472 IYS F CHR NGR	Bureau installé double 24" x 72" x 29"H	687	1 374
	2	[WAVC]	Option - Découpe pour câblage	27	54
	2	LV 2460 MSI B CHR	Bureau installé double 24" x 60" x 29"H	570	1 140
	2	[WAVC]	Option - Découpe pour câblage	27	54
	2	[MGRL]	Option - Patte avec passe-fils	0	0
F	2	LV 2460 IMS B CHR	Bureau installé double 24" x 60" x 29"H	570	1 140
	2	[WAVC]	Option - Découpe pour câblage	27	54
	2	[MGRR]	Option - Patte avec passe-fils	0	0
G	4	LV 243051 UN13D CHR	Tour de rangement 24" x 30" x 51"H	1 319	5 276
H	2	LV 1572 UAS C1 CHR PL	Écran d'acrylique 15"H x 72"	552	1 104
I	2	LV 146007 SDC	Tablette pour bureaux doubles 14" x 60" x 07"H	583	1 166
				Total	16 254
				Prix par bureau individuel	4 064

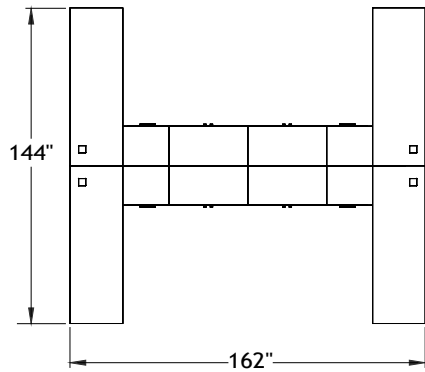
Accessoires électriques

1	BE-HW120	Câble d'alimentation avec fils dénudés, 120" de long	271	271
2	BE-KDBSM-4	Bloc d'alimentation deux côtés - 4 Duplex - 1 de chaque circuit	410	820
1	BE-J120	Câble de jonction, 120" de long	293	293
			Total	1 384

Aménagements types

Travail d'équipe

level-team-fb002b



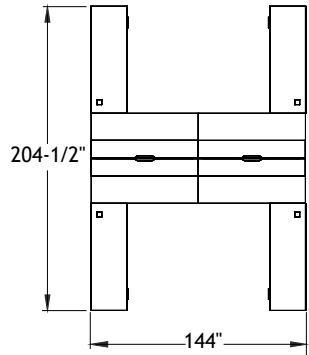
Mélamine : Blanc polaire et Brume
Métal : Chrome
Poignées : H052

ITEM	QTÉ	CODE	DESCRIPTION	PRIX LISTE \$	TOTAL \$
A	2	LV 2472 FY CHR B3 GRL	Bureau flottant 24" x 72" x 29"H avec bloc 3"H	1 052	2 104
	2	[CCPF]	Option - Passe-fils CCPF	27	54
B	2	LV 2472 YF CHR B3 GRR	Bureau flottant 24" x 72" x 29"H avec bloc 3"H	1 052	2 104
	2	[CCPF]	Option - Passe-fils CCPF	27	54
C	2	LV 1836 OD25 CHR	Caisson haut 18" x 36" x 25"H	1 170	2 340
D	2	LV 1836 DO25 CHR	Caisson haut 18" x 36" x 25"H	1 170	2 340
E	4	LV 1836 AR19 CHR	Caisson bas 18" x 36" x 19"H	857	3 428
F	4	LV 1066 UAM C1 CHR PL	Écran d'acrylique 10"H x 66"	446	1 784
				Total	14 208
				Prix par bureau individuel	3 552
Accessoires électriques					
	2	BE-HW120	Câble d'alimentation avec fils dénudés, 120" de long	271	542
	2	BE-KDHB-4	Bloc d'alimentation deux côtés - 4 Duplex - 1 de chaque circuit	437	874
	2	BE-J84	Câble de jonction, 84" de long	245	490
				Total	1 906

Aménagements types

Travail d'équipe

level-team-fb003



Mélamine : Blanc polaire et Brume
Métal : Chrome
Poignées : H052
Tissu : Momentum - Odyssey Ink

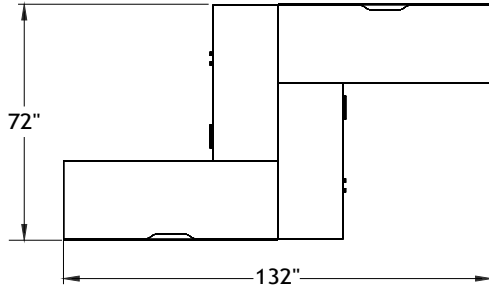
Note: Les tissus sont spécifiés à titre indicatif et peuvent être de grades différents. Les prix des aménagements types sont de grade 2.

ITEM	QTÉ	CODE	DESCRIPTION	PRIX LISTE \$	TOTAL \$
A	2	LV 2472 YI F CHR GRR	Bureau installé 24" x 72" x 29"H	829	1 658
	2	[CCPF]	Option - Passe-fils CCPF	27	54
B	2	LV 2472 IY F CHR GRL	Bureau installé 24" x 72" x 29"H	829	1 658
	2	[CCPF]	Option - Passe-fils CCPF	27	54
C	2	LV 3072 YSF P CHR B3	Bureau flottant double 30" x 72" x 29"H avec bloc 3"H	868	1 736
	2	[WAVC]	Option - Découpe pour câblage	27	54
D	2	LV 3072 FYS P CHR B3	Bureau flottant double 30" x 72" x 29"H avec bloc 3"H	868	1 736
	2	[WAVC]	Option - Découpe pour câblage	27	54
E	2	LV 1836 AR25 CHR	Caisson haut 18" x 36" x 25"H	937	1 874
F	4	LV 18LS MOBC	Caisson mobile - Format lettre	656	2 624
	4	[CF]	Option - Coussin - Grade 2	317	1 268
G	2	LV 247215 SFDB CHR	Huche partagée pour bureaux doubles 24" x 72" x 15"H	2 122	4 244
	2	[UAHS]	Option - Écran d'acrylique 20"H x 72"	840	1 680
H	4	LV 2672 UAC C1 CHR PL	Écran d'acrylique 26"H x 72"	750	3 000
				Total	21 694
				Prix par bureau individuel	5 424
Accessoires électriques					
	1	BE-HW120	Câble d'alimentation avec fils dénudés, 120" de long	271	271
	2	BE-KDBSM-4	Bloc d'alimentation deux côtés - 4 Duplex - 1 de chaque circuit	410	820
	1	BE-J72	Câble de jonction, 72" de long	210	210
				Total	1 301

Aménagements types

Travail d'équipe

level-team-fb004



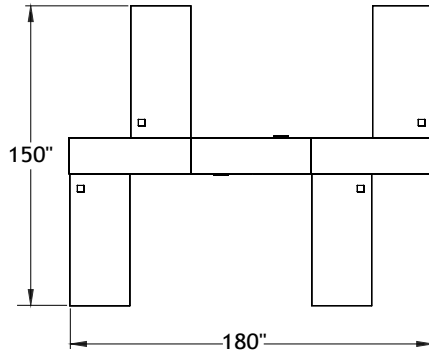
Mélamine : Brume
Métal : Chrome
Poignées : H052

ITEM	QTÉ	CODE	DESCRIPTION	PRIX LISTE \$	TOTAL \$
	2	LV 2466 IY B CHR GRL	Bureau installé 24" x 66" x 29"H	816	1 632
A	2	[CCPF]	Option - Passe-fils CCPF	27	54
	2	[WAVC]	Option - Découpe pour câblage	27	54
B	2	LV 204829 ARJ CHR	Crédence 20" x 48" x 29"H	1 622	3 244
C	2	LV 2666 UAC C1 CHR PL	Écran d'acrylique 26"H x 66"	710	1 420
				Total	6 404
				Prix par bureau individuel	3 202
Accessoires électriques					
	2	BE-HW120	Câble d'alimentation avec fils dénudés, 120" de long	271	542
	1	BE-KDHB-4	Bloc d'alimentation deux côtés - 4 Duplex - 1 de chaque circuit	437	437
				Total	979

Aménagements types

Travail d'équipe

level-team-fb005b



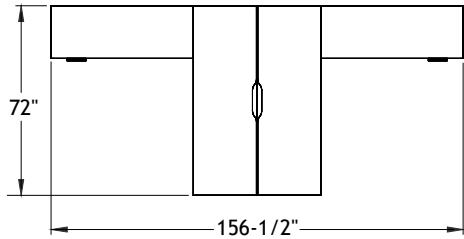
Mélamine : Brume
Métal : Chrome
Poignées : H052

ITEM	QTÉ	CODE	DESCRIPTION	PRIX LISTE \$	TOTAL \$
A	2	LV 3066 YI F CHR GRR	Bureau installé 30" x 66" x 29"H	857	1 714
	2	[CCPF]	Option - Passe-fils CCPF	27	54
B	2	LV 3066 IY F CHR GRL	Bureau installé 30" x 66" x 29"H	857	1 714
	2	[CCPF]	Option - Passe-fils CCPF	27	54
C	4	LV 183042 UN22 CHR	Rangement-piètement 18" x 30" x 42"H	1 058	4 232
D	2	LV 1830 K25 CHR	Caisson haut 18" x 30" x 25"H	1 087	2 174
	2	[LKSN]	Option - Serrure	46	92
E	4	LV 1060 UAM C1 CHR PL	Écran d'acrylique 10"H x 60"	431	1 724
				Total	11 758
				Prix par bureau individuel	2 940
Accessoires électriques					
	4	BE-HW120	Câble d'alimentation avec fils dénudés, 120" de long	271	1 084
	2	BE-KDHB-4	Bloc d'alimentation 1 côté (2) - 4 Duplex - 1 de chaque circuit	437	874
				Total	1 958

Aménagements types

Travail d'équipe

level-team-fb006b



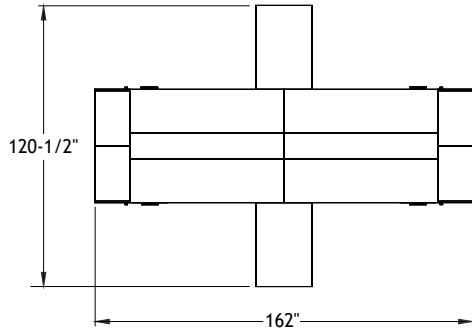
Mélamine : Blanc polaire et Brume
Métal : Chrome
Poignées : H052

ITEM	QTÉ	CODE	DESCRIPTION	PRIX LISTE \$	TOTAL \$
A	1	LV 2472 MSF B3	Bureau flottant double 24" x 72" x 29"H avec bloc 3"H	674	674
	1	[WAVC]	Option - Découpe pour câblage	27	27
B	1	LV 2472 FMS B3	Bureau flottant double 24" x 72" x 29"H avec bloc 3"H	674	674
	1	[WAVC]	Option - Découpe pour câblage	27	27
C	1	LV 2054 MR GRC PM	Retour 20" x 54" x 29"H - Modestie 10"H	561	561
D	1	LV 2054 RM GRC PM	Retour 20" x 54" x 29"H - Modestie 10"H	561	561
E	2	LV 1824 BBL25 CHR	Caisson haut 18" x 24" x 25"H	627	1 254
F	2	LV 18LS MOBD	Caisson mobile - Format lettre	779	1 558
G	1	LV 1572 UAS C1 CHR PL	Écran d'acrylique 15"H x 72"	552	552
				Total	5 888
				Prix par bureau individuel	2 944
Accessoires électriques					
	1	BE-HW120	Câble d'alimentation avec fils dénudés, 120" de long	271	271
	1	BE-KDBSM-4	Bloc d'alimentation deux côtés - 4 Duplex - 1 de chaque circuit	410	410
				Total	681

Aménagements types

Travail d'équipe

level-team-fb010



Mélanges : Blanc polaire et Brume
Métal : Chrome
Poignées : H052
Tissu : Momentum - Odyssey Ink

Note: Les tissus sont spécifiés à titre indicatif et peuvent être de grades différents. Les prix des aménagements types sont de grade 2.

ITEM	QTÉ	CODE	DESCRIPTION	RIX LISTE \$	TOTAL \$
	2	LV 2466 IMS B	Bureau installé double 24" x 66" x 29"H	585	1 170
A	2	[WAVC]	Option - Découpe pour câblage	27	54
	2	[MGRR]	Option - Patte avec passe-fils	0	0
	2	LV 2466 MSI B	Bureau installé double 24" x 66" x 29"H	585	1 170
B	2	[WAVC]	Option - Découpe pour câblage	27	54
	2	[MGRL]	Option - Patte avec passe-fils	0	0
C	1	LV 2436 RY CHR NGR	Retour 24" x 36" x 29"H	597	597
D	1	LV 2436 YR CHR NGR	Retour 24" x 36" x 29"H	597	597
E	2	LV 116622 SHC	Tablette pour bureaux doubles 11" x 66" x 22"H	799	1 598
	2	[BA]	Option - Babillard - Grade 2	785	1 570
F	2	LV 241551 VL CHR	Tour de rangement avec vestiaire 24" x 15" x 51"H	1 119	2 238
G	2	LV 241551 VR CHR	Tour de rangement avec vestiaire 24" x 15" x 51"H	1 119	2 238
H	4	LV 18LS MOBD	Caisson mobile - Format lettre	779	3 116
				Total	14 402
				Prix par bureau individuel	3 601

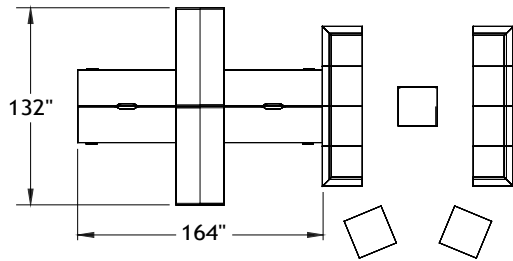
Accessoires électriques

	1	BE-HW120	Câble d'alimentation avec fils dénudés, 120" de long	271	271
	2	BE-KDBSM-4	Bloc d'alimentation deux côtés - 4 Duplex - 1 de chaque circuit	410	820
	1	BE-J66	Câble de jonction, 66" de long	200	200
				Total	1 291

Aménagements types

Travail d'équipe

level-team-c001



Mélamine : Tundra
 Métal : Chrome
 Poignées : H052
 Tissus : Momentum - Tradition Distant,
 Carlo Giardino, Millennium Spark et Odyssey Tinge

Note: Les tissus sont spécifiés à titre indicatif et peuvent être de grades différents. Les prix des aménagements types sont de grade 2.

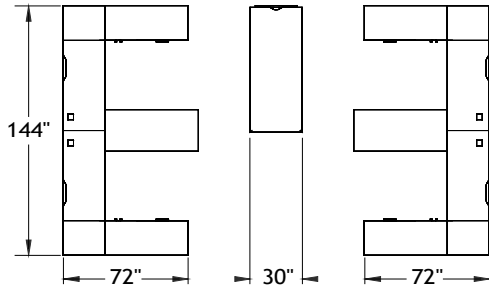


ITEM	QTÉ	CODE	DESCRIPTION	PRIX LISTE \$	TOTAL \$
A	2	LV 2466 IMS F	Bureau installé double 24" x 66" x 29"H	585	1 170
	2	[WAVC]	Option - Découpe pour câblage	27	54
B	2	LV 2466 MSI F	Bureau installé double 24" x 66" x 29"H	585	1 170
	2	[WAVC]	Option - Découpe pour câblage	27	54
C	4	LV 18LS MOBD	Caisson mobile - Format lettre	779	3 116
D	2	LV 166642 UN23 O	Rangement-piètement 16" x 66" x 42"H	739	1 478
	2	[MGRR]	Option - Patte avec passe-fils	0	0
E	2	LV 166642 UN23 O	Rangement-piètement 16" x 66" x 42"H	739	1 478
	2	[MGRL]	Option - Patte avec passe-fils	0	0
F	2	LV 2466 UAC C1 CHR PL	Écran d'acrylique 24"H x 66"	677	1 354
				Total	9 874
				Prix par bureau individuel	2 469
Sièges					
G	4	SIT CBD	Banc d'angle avec dossier - Grade 2	2 064	8 256
H	4	SIT BD	Banc avec dossier bas - Grade 2	1 691	6 764
I	1	SIT TBC2	Table bibliothèque sur roulettes - Ouverture sur 2 côtés	813	813
	1	[MB]	Option - Surface d'écriture	240	240
J	2	SIT BC	Banc sur roulettes - Grade 2	1 145	2 290
				Total	18 363
Accessoires électriques					
	1	BE-HW120	Câble d'alimentation avec fils dénudés, 120" de long	271	271
	2	BE-KDBSM-4	Bloc d'alimentation deux côtés - 4 Duplex - 1 de chaque circuit	410	820
	1	BE-J96	Câble de jonction, 96" de long	251	251
				Total	1 342

Aménagements types

Travail d'équipe

level-team-c002



Mélatine : Blanc polaire et Tempête
 Métal : Chrome
 Poignées : H052
 Tissu : Momentum - Odyssey Ink

Note: Les tissus sont spécifiés à titre indicatif et peuvent être de grades différents. Les prix des aménagements types sont de grade 2.



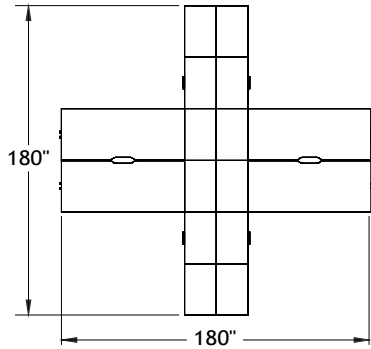
ITEM	QTÉ	CODE	DESCRIPTION	PRIX LISTE \$	TOTAL \$
A	2	LV 2472 FM DR GRR	Bureau flottant 24" x 72" x 29"H avec tiroir	747	1 494
	2	[CCPF]	Option - Passe-fils CCPF	27	54
	2	[WAVC]	Option - Découpe pour câblage	27	54
	2	[MGRR]	Option - Patte avec passe-fils	0	0
B	2	LV 2472 MF DR GRL	Bureau flottant 24" x 72" x 29"H avec tiroir	747	1 494
	2	[CCPF]	Option - Passe-fils CCPF	27	54
	2	[WAVC]	Option - Découpe pour câblage	27	54
C	2	[MGRL]	Option - Patte avec passe-fils	0	0
	2	LV 2454 RY CHR NGR	Retour 24" x 54" x 29"H	628	1 256
	2	LV 2072 UN02L CHR	Caisson haut 20" x 72" x 25"H	1 574	3 148
E	2	LV 2072 UN02R CHR	Caisson haut 20" x 72" x 25"H	1 574	3 148
F	4	LV 2672 UAC C1 CHR PL	Écran d'acrylique 26"H x 72"	750	3 000
				Total	13 756
				Prix par bureau individuel	3 439
Table de collaboration et multimédia					
G	1	LV 307359 MP CHR	Table de collaboration et multimédia 30" x 73" x 59"H	1 648	1 648
				Total	1 648
Chaises					
	6	LC-CY-MWE-VC41-F7-S	Chaise Cyrus - Grade 2	941	5 646
				Total	5 646
Accessoires électriques					
	2	BE-HW120	Câble d'alimentation avec fils dénudés, 120" de long	271	542
	2	BE-KDHB-4	Bloc d'alimentation deux côtés - 4 Duplex - 1 de chaque circuit	437	874
	2	BE-J60	Câble de jonction, 60" de long	192	384
				Total	1 800

Aire ouverte

Aménagements types

Aire ouverte

level-openspace-c001



Mélamine : Blanc polaire et Gingembre
Métal : Chrome
Poignées : H052
Tissu : Momentum - Marathon Vivacious

Note: Les tissus sont spécifiés à titre indicatif et peuvent être de grades différents. Les prix des aménagements types sont de grade 2.

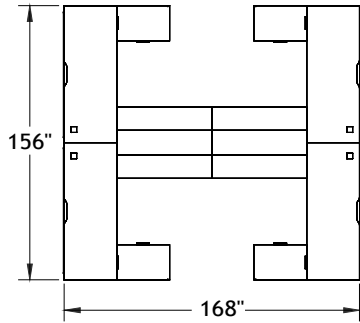


ITEM	QTÉ	CODE	DESCRIPTION	RIX LISTE \$	TOTAL \$
A	2	LV 3072 ISF F PG	Bureau flottant installé 30" x 72" x 29"H avec pigeonnier	713	1 426
	2	[WAVC]	Option - Découpe pour câblage	27	54
B	2	LV 3072 FIS F PG	Bureau flottant installé 30" x 72" x 29"H avec pigeonnier	713	1 426
	2	[WAVC]	Option - Découpe pour câblage	27	54
C	4	LV 1830 AR25 CHR	Caisson haut 18" x 30" x 25"H	904	3 616
D	4	LV 1830 BBL25 CHR	Caisson haut 18" x 30" x 25"H	653	2 612
E	4	LV 1830 K25 CHR	Caisson haut 18" x 30" x 25"H	1 087	4 348
	4	[LKSN]	Option - Serrure	46	184
F	2	LV 1560 SAS C1 CHR PL	Écran d'acrylique 15"H x 60"	505	1 010
G	4	LV 183042 UN22 CHR	Rangement-piètement 18" x 30" x 42"H	1 058	4 232
				Total	18 962
				Prix par bureau individuel	4 741
Chaises					
	4	LC-CY-MWE-VC41-F7-S	Chaise Cyrus - Grade 2	941	3 764
				Total	3 764
Accessoires électriques					
	2	BE-HW120	Câble d'alimentation avec fils dénudés, 120" de long	271	542
	2	BE-KDBSM-4	Bloc d'alimentation deux côtés - 4 Duplex - 1 de chaque circuit	410	820
				Total	1 362

Aménagements types

Aire ouverte

level-openspace-c002c



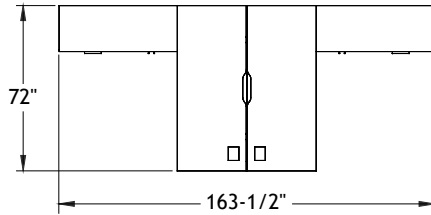
Mélamine : Blanc polaire et Finesse (couleur Finesse discontinuée)
Métal : Chrome
Poignées : H052

ITEM	QTÉ	CODE	DESCRIPTION	PRIX LISTE \$	TOTAL \$
A	2	LV 3078 FM DR GRR	Bureau flottant 30" x 78" x 29"H avec tiroir	803	1 606
	2	[CCPF]	Option - Passe-fils CCPF	27	54
	2	[WAVC]	Option - Découpe pour câblage	27	54
	2	[MGRR]	Option - Patte avec passe-fils	0	0
B	2	LV 3078 MF DR GRL	Bureau flottant 30" x 78" x 29"H avec tiroir	803	1 606
	2	[CCPF]	Option - Passe-fils CCPF	27	54
	2	[WAVC]	Option - Découpe pour câblage	27	54
	2	[MGRL]	Option - Patte avec passe-fils	0	0
C	2	LV 2054 RMS NGR	Retour double 20" x 54" x 29"H	404	808
	2	[MGRR]	Option - Patte avec passe-fils	0	0
D	2	LV 2054 MSR NGR	Retour double 20" x 54" x 29"H	404	808
	2	[MGRL]	Option - Patte avec passe-fils	0	0
E	2	LV 2060 OK25 CHR	Caisson haut 20" x 60" x 25"H	1 206	2 412
F	2	LV 2060 KO25 CHR	Caisson haut 20" x 60" x 25"H	1 206	2 412
G	4	LV 2672 UAC C1 CHR PL	Écran d'acrylique 26"H x 72"	750	3 000
H	2	LV 145417 SHS	Tablette pour bureaux doubles 14" x 54" x 17"H	773	1 546
				Total	14 414
				Prix par bureau individuel	3 604
Accessoires électriques					
	2	BE-HW120	Câble d'alimentation avec fils dénudés, 120" de long	271	542
	2	BE-KDHB-4	Bloc d'alimentation deux côtés - 4 Duplex - 1 de chaque circuit	437	874
	2	BE-J72	Câble de jonction, 72" de long	210	420
				Total	1 836

Aménagements types

Aire ouverte

level-openspace-c008



Mélangine : Tempête
Métal : Chrome
Poignées : H071
Tissu : Mayer Fabrics - Fedora Cactus

Note: Les tissus sont spécifiés à titre indicatif et peuvent être de grades différents. Les prix des aménagements types sont de grade 2.

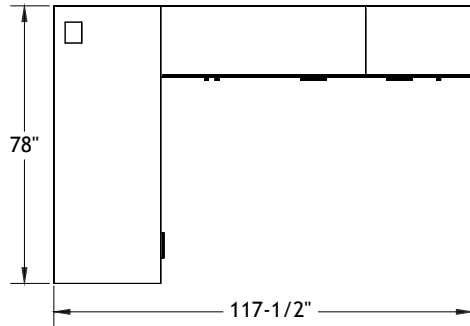
ITEM	QTÉ	CODE	DESCRIPTION	PRIX LISTE \$	TOTAL \$
A	1	LV 2072 UN02 L CHR H071CHR	Caisson haut 20" x 72" x 25"H	1 574	1 574
B	1	LV 1572 UAS C1 CHR PL	Écran d'acrylique 15"H x 72"	552	552
C	1	LV 2072 UN02 R CHR H071CHR	Caisson haut 20" x 72" x 25"H	1 574	1 574
	1	LV 3072 YSF CHR DR NGR	Bureau flottant double 30" x 72" x 29"H avec tiroir	946	946
D	1	[WAVC]	Option - Découpe pour câblage	27	27
	1	[MH3D L]	Option - Unité de branchement rétractable - 1 prise électrique et 2 prises chargeur USB a+c	421	421
	1	LV 3072 FYS CHR DR NGR	Bureau flottant double 30" x 72" x 29"H avec tiroir	946	946
E	1	[WAVC]	Option - Découpe pour câblage	27	27
	1	[MH3D R]	Option - Unité de branchement rétractable - 1 prise électrique et 2 prises chargeur USB a+c	421	421
				Total	6 488
				Prix par bureau individuel	3 244
Sièges					
	2	SL1SB	Chaise lounge Slim - Grade 2	1 663	3 326
	1	SL3AB	Sofa Slim - Grade 2	3 902	3 902
	2	SL1T	Petite table basse Slim	597	1 194
	1	SL2T	Grande table basse Slim	749	749
				Total	9 171
Accessoires électriques					
	2	BE-HW120	Câble d'alimentation avec fils dénudés, 120" de long	271	542
	2	BE-KDBSM-4	Bloc d'alimentation deux côtés - 4 Duplex - 1 de chaque circuit	410	820
				Total	1 362

Bureau Privé

Aménagements types

Bureau privé

level-private-c001



Mélanges : Blanc polaire et Finesse (couleur Finesse discontinuée)
 Métal : Chrome
 Poignées : H052
 Tissus : Logiflex - Turner White
 Momentum - Marathon Pollen

Note: Les tissus sont spécifiés à titre indicatif et peuvent être de grades différents. Les prix des aménagements types sont de grade 2.

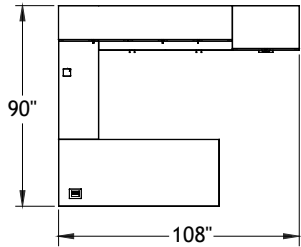


ITEM	QTÉ	CODE	DESCRIPTION	PRIX LISTE \$	TOTAL \$
	1	LV 3078 YF CHR B3	Bureau flottant 30" x 78" x 29"H avec bloc 3"H	1 134	1 134
A	1	[PM]	Option - Modestie 10"H	190	190
	1	[MH3B R]	Option - Unité de branchement rétractable - 1 prise audio et 1 prise électrique	421	421
B	1	LV 2084 UN02R CHR	Caisson haut 20" x 84" x 25"H	1 636	1 636
	1	[CC]	Option - Coussin centré - Grade 2	375	375
C	1	LV 203066 UN05R CHR	Tour-vestiaire 20" x 30" x 66"H	1 943	1 943
D	1	LV 18LS MOBC	Caisson mobile - Format lettre	656	656
	1	[CF]	Option - Coussin - Grade 2	317	317
				Total	6 672
Chaise					
	1	LC-CY-MWE-VC41-F7-S	Chaise Cyrus - Grade 2	941	941
				Total	941

Aménagements types

Bureau privé

level-private-c003



Mélamine : Gingembre
Métal : Chrome
Poignées : H072
Tissu : Logiflex - Turner White
Verre : Noir de jais satiné

Note: Les tissus sont spécifiés à titre indicatif et peuvent être de grades différents. Les prix des aménagements types sont de grade 2.

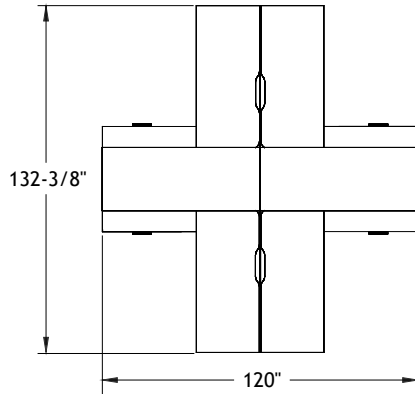
ITEM	QTÉ	CODE	DESCRIPTION	PRIX LISTE \$	TOTAL \$
A	1	LV 167815 ARW R KS	Huche murale 16" x 78" x 15"H - Portes avec cadrage d'aluminium et verre Noir de jais satiné	2 693	2 693
	1	LV 1860 RM GRC	Retour 18" x 60" x 29"H	456	456
B	1	[CBPF]	Option - Passe-fils CBPF	27	27
	1	[PM]	Option - Modestie 10"H	0	0
	1	LV 3072 YY BL NGR	Bureau rectangulaire 30" x 72" x 29"H	1 256	1 256
C	1	[PM]	Option - Modestie 10"H	190	190
	1	[MH3D R]	Option - Unité de branchement rétractable - 1 prise électrique et 2 prises chargeur USB a+c	421	421
D	1	LV 203066 UN16 BL H072BL	Tour de rangement - 20" x 30" x 66"H	1 749	1 749
E	1	LV 206029 ARAR BL H072BL	Crédence - 20" x 60" x 29"H	1 566	1 566
				Total	8 358
Chaise					
	1	LC-CY-MWE-VC41-F7-S	Chaise Cyrus - Grade 2	941	941
				Total	941

Focus

Aménagements types

Focus

level-focus-fb002b



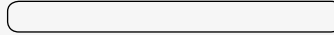
Mélangine : Blanc polaire et Gingembre
Métal : Chrome
Poignées : H052

ITEM	QTÉ	CODE	DESCRIPTION	PRIX LISTE \$	TOTAL \$
A	2	LV 2466 FYS E CHR B3	Bureau flottant double 24" x 66" x 29"H avec découpe pour huche partagée et bloc 3"H	813	1 626
	2	[WAVC]	Option - Découpe pour câblage	27	54
B	2	LV 2466 YSF E CHR B3	Bureau flottant double 24" x 66" x 29"H avec découpe pour huche partagée et bloc 3"H	813	1 626
	2	[WAVC]	Option - Découpe pour câblage	27	54
C	2	LV 2060 KO25 CHR	Caisson haut 20" x 60" x 25"H	1 206	2 412
D	2	LV 2060 OK25 CHR	Caisson haut 20" x 60" x 25"H	1 206	2 412
E	2	LV 246011 HODH CHR	Huche partagée pour caisson haut 24" x 60" x 11"H	1 604	3 208
	2	[SAHP]	Option - Écran d'acrylique	741	1 482
F	2	LV 1554 UAS C1 CHR PL	Écran d'acrylique 15"H x 54"	482	964
				Total	13 838
				Prix par bureau individuel	3 460

Accessoires électriques

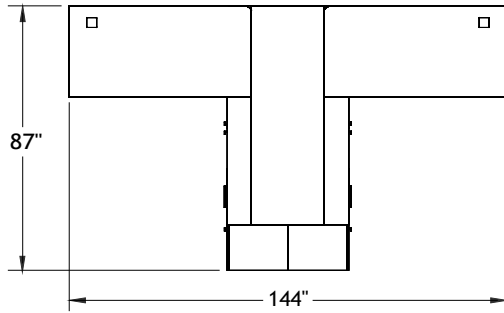
1	BE-HW120	Câble d'alimentation avec fils dénudés, 120" de long	271	271
2	BE-KDBSM-4	Bloc d'alimentation deux côtés - 4 Duplex - 1 de chaque circuit	410	820
1	BE-J84	Câble de jonction, 84" de long	233	233
			Total	1 324

Aménagements types



Focus

level-focus-fb003b



Mélangine : Blanc polaire et Gingembre
Métal : Chrome
Poignées : H052

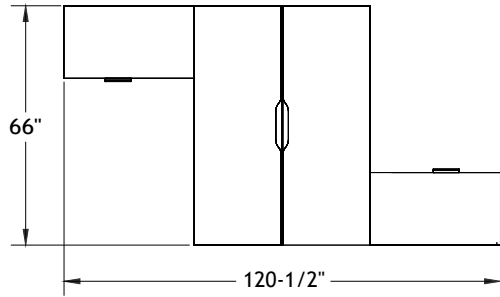
ITEM	QTÉ	CODE	DESCRIPTION	PRIX LISTE \$	TOTAL \$
A	1	LV 3072 YF E CHR B3 GRL	Bureau flottant 30" x 72" x 29"H avec découpe pour huche partagée et bloc 3"H	1 102	1 102
	1	[CCPF]	Option - Passe-fils CCPF	27	27
B	1	LV 3072 FY E CHR B3 GRR	Bureau flottant 30" x 72" x 29"H avec découpe pour huche partagée et bloc 3"H	1 102	1 102
	1	[CCPF]	Option - Passe-fils CCPF	27	27
C	1	LV 2072 UN02SR P CHR	Caisson haut 20" x 72" x 25"H avec perçage pour huche partagée	1 559	1 559
D	1	LV 2072 UN02SL P CHR	Caisson haut 20" x 72" x 25"H avec perçage pour huche partagée	1 559	1 559
E	1	LV 201564 VR CHR	Tour-vestiaire 20" x 15" x 64"H	1 134	1 134
F	1	LV 201564 VL CHR	Tour-vestiaire 20" x 15" x 64"H	1 134	1 134
G	1	LV 247215 SFDH CHR	Huche partagée pour caisson haut 24" x 72" x 15"H	2 252	2 252
				Total	9 896
				Prix par bureau individuel	4 948
Accessoires électriques					
1		BE-HW120	Câble d'alimentation avec fils dénudés, 120" de long	271	271
1		BE-KDHB-4	Bloc d'alimentation deux côtés - 4 Duplex - 1 de chaque circuit	437	437
1		BE-J84	Câble de jonction, 84" de long	233	233
				Total	941

Aménagements types



Focus

level-focus-fb004b



Mélamine : Gingembre
Métal : Chrome
Poignées : H052

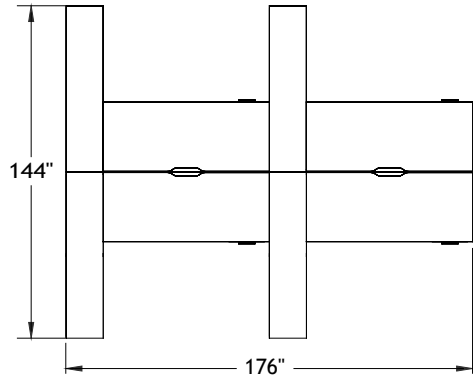
ITEM	QTÉ	CODE	DESCRIPTION	PRIX LISTE \$	TOTAL \$
A	2	LV 2466 FM B3 CHR	Bureau flottant 24" x 66" x 29"H avec bloc 3"H	658	1 316
	2	[WAVC]	Option - Découpe pour câblage	27	54
B	2	LV 2060 KO25 CHR	Caisson haut 20" x 60" x 25"H	1 206	2 412
C	1	LV 1566 UAS C1 CHR PL	Écran d'acrylique 15"H x 66"	527	527
				Total	4 309
				Prix par bureau individuel	2 155
Accessoires électriques					
	1	BE-HW120	Câble d'alimentation avec fils dénudés, 120" de long	271	271
	1	BE-KDBSM-4	Bloc d'alimentation deux côtés - 4 Duplex - 1 de chaque circuit	410	410
				Total	681

Aménagements types



Focus

level-focus-fb005



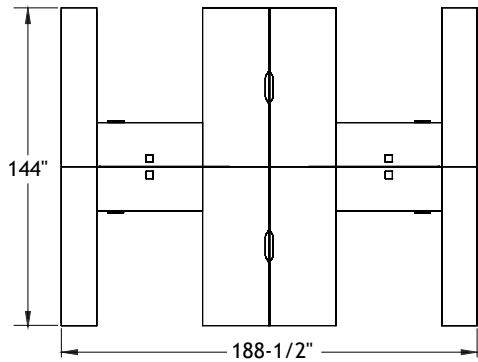
Mélamine : Blanc polaire et Gingembre
Métal : Chrome
Poignées : H052

ITEM	QTÉ	CODE	DESCRIPTION	RIX LISTE \$	TOTAL \$
A	1	LV 3072 YSI F CHR	Bureau installé double 30" x 72" x 29"H	722	722
	1	[WAVC]	Option - Découpe pour câblage	27	27
B	1	LV 3072 IYS F CHR	Bureau installé double 30" x 72" x 29"H	722	722
	1	[WAVC]	Option - Découpe pour câblage	27	27
C	1	LV 3072 MSI F CHR	Bureau installé double 30" x 72" x 29"H	640	640
	1	[WAVC]	Option - Découpe pour câblage	27	27
	1	[MGRL]	Option - Patte avec passe-fils	0	0
D	1	LV 3072 IMS F CHR	Bureau installé double 30" x 72" x 29"H	640	640
	1	[WAVC]	Option - Découpe pour câblage	27	27
	1	[MGRR]	Option - Patte avec passe-fils	0	0
E	4	LV 18LS MOBD	Caisson mobile - Format lettre	779	3 116
F	2	LV 1572 UAS C1 CHR PL	Écran d'acrylique 15"H x 72"	552	1 104
G	2	LV 167242 UN23 O	Rangement-piètement 16" x 72" x 42"H	755	1 510
	2	[MGRR]	Option - Patte avec passe-fils	0	0
H	2	LV 167242 UN23 O	Rangement-piètement 16" x 72" x 42"H	755	1 510
	2	[MGRL]	Option - Patte avec passe-fils	0	0
				Total	10 072
				Prix par bureau individuel	2 518
Accessoires électriques					
	1	BE-HW120	Câble d'alimentation avec fils dénudés, 120" de long	271	271
	2	BE-KDBSM-4	Bloc d'alimentation deux côtés - 4 Duplex - 1 de chaque circuit	410	820
	1	BE-J96	Câble de jonction, 96" de long	251	251
				Total	1 342

Aménagements types

Focus

level-focus-fb006b



Mélamine : Blanc polaire et Gingembre
Métal : Chrome
Poignées : H052

ITEM	QTÉ	CODE	DESCRIPTION	PRIX LISTE \$	TOTAL \$
	2	LV 3072 MSYS CHR	Bureau rectangulaire double 30" x 72" x 29"H	904	1 808
A	2	[WAVC]	Option - Découpe pour câblage	27	54
	2	[MGRL]	Option - Patte avec passe-fils	0	0
	2	LV 3072 YSMS CHR	Bureau rectangulaire double 30" x 72" x 29"H	904	1 808
B	2	[WAVC]	Option - Découpe pour câblage	27	54
	2	[MGRR]	Option - Patte avec passe-fils	0	0
C	4	LV 2048 BR GRC	Pont 20" x 48" x 29"H	208	832
D	4	LV 18LS MOBD	Caisson mobile - Format lettre	779	3 116
E	4	LV 167242 UN23 O	Rangement-piètement 16" x 72" x 42"H	755	3 020
F	2	LV 1560 SAS C1 CHR PL	Écran d'acrylique 15"H x 60"	505	1 010
G	2	LV 1560 UAS C1 CHR PL	Écran d'acrylique 15"H x 60"	505	1 010
				Total	12 712
				Prix par bureau individuel	3 178

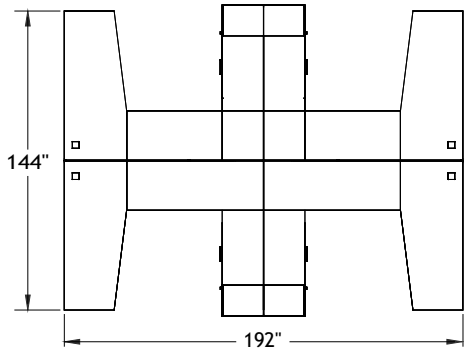
Accessoires électriques

	1	BE-HW120	Câble d'alimentation avec fils dénudés, 120" de long	271	271
	2	BE-KDBSM-4	Bloc d'alimentation deux côtés - 4 Duplex - 1 de chaque circuit	410	820
	1	BE-J72	Câble de jonction, 72" de long	210	210
				Total	1 301

Aménagements types

Focus

level-focus-fb010b



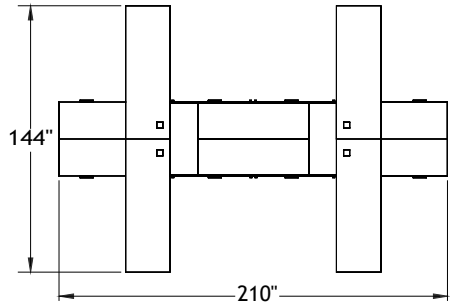
Mélamine : Blanc polaire et Gingembre
Métal : Chrome
Poignées : H052

ITEM	QTÉ	CODE	DESCRIPTION	PRIX LISTE \$	TOTAL \$
	2	LV 24723024 YML CHR GRR	Bureau asymétrique 24" x 72" x 30" x 24" x 29"H	1 240	2 480
A	2	[PM]	Option - Modestie 10"H	190	380
	2	[MGRR]	Option - Patte avec passe-fils	0	0
B	2	LV 24307224 MYR CHR GRL	Bureau asymétrique 24" x 30" x 72" x 24" x 29"H	1 240	2 480
	2	[PM]	Option - Modestie 10"H	190	380
	2	[MGRL]	Option - Patte avec passe-fils	0	0
C	2	LV 2466 IF F E DR	Bureau flottant installé 24" x 66" x 29"H avec découpe pour huche partagée et tiroir	657	1 314
D	2	LV 2466 FI F E DR	Bureau flottant installé 24" x 66" x 29"H avec découpe pour huche partagée et tiroir	657	1 314
E	2	LV 2060 OK25 P CHR	Caisson haut 20" x 60" x 25"H avec perçage pour huche partagée	1 206	2 412
F	2	LV 2060 KO25 P CHR	Caisson haut 20" x 60" x 25"H avec perçage pour huche partagée	1 206	2 412
G	2	LV 201564 VL CHR	Tour-vestiaire 20" x 15" x 64"H	1 134	2 268
H	2	LV 201564 VR CHR	Tour-vestiaire 20" x 15" x 64"H	1 134	2 268
I	1	LV 1572 SAS CHR PL	Écran d'acrylique 15"H x 72"	527	527
J	2	LV 1560 SAS CHR PL	Écran d'acrylique 15"H x 60"	505	1 010
K	2	LV 246015 SDDH CHR	Huche partagée pour caisson haut 24" x 60" x 15"H	2 169	4 338
				Total	23 583
				Prix par bureau individuel	5 896
Accessoires électriques					
	2	BE-HW120	Câble d'alimentation avec fils dénudés, 120" de long	271	542
	2	BE-KDHB-4	Bloc d'alimentation deux côtés - 4 Duplex - 1 de chaque circuit	437	874
	2	BE-J72	Câble de jonction, 72" de long	210	420
				Total	1 836

Aménagements types

Focus

level-focus-fb011b



Mélamine : Blanc polaire et Gingembre
 Métal : Chrome
 Poignées : H052
 Tissu : Momentum - Odyssey Ink

Note: Les tissus sont spécifiés à titre indicatif et peuvent être de grades différents. Les prix des aménagements types sont de grade 2.

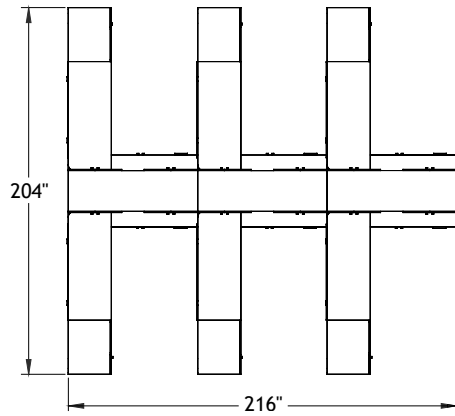


ITEM	QTÉ	CODE	DESCRIPTION	PRIX LISTE \$	TOTAL \$
A	2	LV 2472 YF CHR B3 GRR	Bureau flottant 24" x 72" x 29"H avec bloc 3"H	1 052	2 104
	2	[CCPF]	Option - Passe-fils CCPF	27	54
B	2	LV 2472 FY CHR B3 GRL	Bureau flottant 24" x 72" x 29"H avec bloc 3"H	1 052	2 104
	2	[CCPF]	Option - Passe-fils CCPF	27	54
C	2	LV 2060 KO25 CHR	Caisson haut 20" x 60" x 25"H	1 206	2 412
	2	[EC]	Option - Gestion du câblage électrique	38	76
	2	[CL]	Option - Coussin gauche - Grade 2	375	750
	2	LV 2060 OK25 CHR	Caisson haut 20" x 60" x 25"H	1 206	2 412
	2	[EC]	Option - Gestion du câblage électrique	38	76
	2	[CR]	Option - Coussin droit - Grade 2	375	750
E	2	LV 201564 VL CHR	Tour-vestiaire 20" x 15" x 64"H	1 134	2 268
F	2	LV 201564 VR CHR	Tour-vestiaire 20" x 15" x 64"H	1 134	2 268
G	2	LV 2060 DARD P CHR	Caisson haut 20" x 60" x 25"H avec perçage pour huche partagée	1 727	3 454
	1	LV 246015 ARDH CHR	Huche partagée pour caisson haut 24" x 60" x 15"H	2 360	2 360
H	1	[SAHP]	Écran d'acrylique 24"H x 60"	741	741
				Total	21 883
				Prix par bureau individuel	5 471
Accessoires électriques					
	2	BE-HW120	Câble d'alimentation avec fils dénudés, 120" de long	271	542
	2	BE-KDHB-4	Bloc d'alimentation deux côtés - 4 Duplex - 1 de chaque circuit	437	874
	2	BE-J84	Câble de jonction, 84" de long	233	466
				Total	1 882

Aménagements types

Focus

level-focus-fb013c



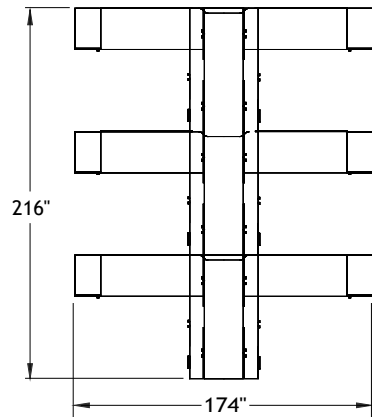
Mélamine : Blanc polaire et Gingembre
Métal : Chrome
Poignées : H052

ITEM	QTÉ	CODE	DESCRIPTION	RIX LISTE \$	TOTAL \$
A	3	LV 2472 FI F E DR GRL	Bureau flottant installé 24" x 72" x 29"H avec découpe pour huche partagée et tiroir	675	2 025
	3	[CCPF]	Option - Passe-fils CCPF	27	81
B	3	LV 2472 IF F E DR GRR	Bureau flottant installé 24" x 72" x 29"H avec découpe pour huche partagée et tiroir	675	2 025
	3	[CCPF]	Option - Passe-fils CCPF	27	81
C	3	LV 2072 UN02SL P CHR	Caisson haut 20" x 72" x 25"H	1 559	4 677
	3	[EC]	Option - Gestion du câblage électrique	38	114
D	3	LV 2072 UN02SR P CHR	Caisson haut 20" x 72" x 25"H	1 559	4 677
	3	[EC]	Option - Gestion du câblage électrique	38	114
E	3	LV 243064 UN08R CHR	Tour-vestiaire 24" x 30" x 64"H	1 783	5 349
F	3	LV 243064 UN08L CHR	Tour-vestiaire 24" x 30" x 64"H	1 783	5 349
G	6	LV 1554 UAS C1 CHR PL	Écran d'acrylique 15"H x 54"	482	2 892
H	3	LV 247215 ARDH CHR	Huche partagée pour caisson haut 24" x 72" x 15"H	2 482	7 446
				Total	34 830
				Prix par bureau individuel	5 805
Accessoires électriques					
	3	BE-HW120	Câble d'alimentation avec fils dénudés, 120" de long	271	813
	3	BE-KDHB-4	Bloc d'alimentation deux côtés - 4 Duplex - 1 de chaque circuit	437	1 311
	3	BE-J84	Câble de jonction, 84" de long	233	699
				Total	2 823

Aménagements types

Focus

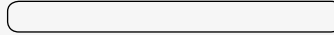
level-focus-fb013d



Mélamine : Blanc polaire et Gingembre
Métal : Chrome
Poignées : H052

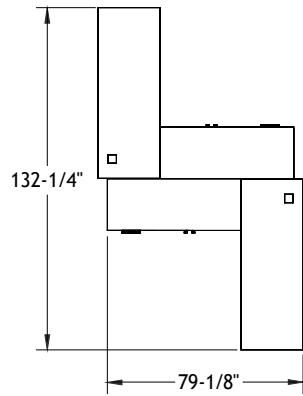
ITEM	QTÉ	CODE	DESCRIPTION	RIX LISTE \$	TOTAL \$
A	3	LV 2472 FI B E DR GRL	Bureau flottant installé 24" x 72" x 29"H avec découpe pour huche partagée et tiroir	675	2 025
	3	[CCPF]	Option - Passe-fils CCPF	27	81
B	3	LV 2472 IF B E DR GRR	Bureau flottant installé 24" x 72" x 29"H avec découpe pour huche partagée et tiroir	675	2 025
	3	[CCPF]	Option - Passe-fils CCPF	27	81
C	3	LV 2072 UN02SL P CHR	Caisson haut 20" x 72" x 25"H	1 559	4 677
	3	[EC]	Option - Gestion du câblage électrique	38	114
D	3	LV 2072 UN02SR P CHR	Caisson haut 20" x 72" x 25"H	1 559	4 677
	3	[EC]	Option - Gestion du câblage électrique	38	114
E	3	LV 241564 VR CHR	Tour-vestiaire 24" x 15" x 64"H	1 179	3 537
F	3	LV 241564 VL CHR	Tour-vestiaire 24" x 15" x 64"H	1 179	3 537
G	6	LV 1554 UAS C1 CHR PL	Écran d'acrylique 15"H x 64"	482	2 892
H	3	LV 247215 ARDH CHR	Huche partagée pour caisson haut 24" x 72" x 15"H	2 482	7 446
				Total	31 206
				Prix par bureau individuel	5 201
Accessoires électriques					
	3	BE-HW120	Câble d'alimentation avec fils dénudés, 120" de long	271	813
	3	BE-KDHB-4	Bloc d'alimentation deux côtés - 4 Duplex - 1 de chaque circuit	437	1 311
	3	BE-J84	Câble de jonction, 84" de long	233	699
				Total	2 823

Aménagements types



Focus

level-focus-fb014b



Mélamine : Blanc polaire et Gingembre
Métal : Chrome
Poignées : H052

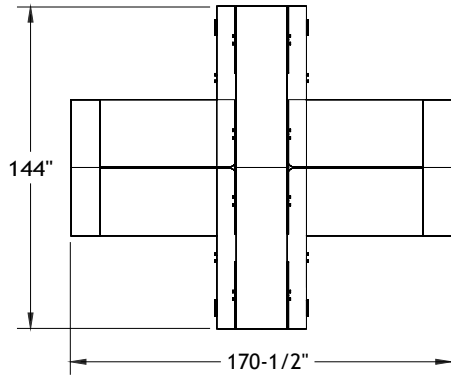
ITEM	QTÉ	CODE	DESCRIPTION	PRIX LISTE \$	TOTAL \$
	2	LV 2466 FY CHR DR GRL	Bureau flottant 24" x 66" x 29"H avec tiroir	1 097	2 194
A	2	[CCPF]	Option - Passe-fils CCPF	27	54
	2	[PM]	Option - Modestie 10"H	190	380
B	2	LV 2072 UN02SL CHR	Caisson haut 20" x 72" x 25"H	1 559	3 118
	2	[EC]	Option - Gestion du câblage électrique	38	76
C	1	LV 1572 SAS C1 CHR PL	Écran d'acrylique 15"H x 72"	527	527
				Total	6 349
				Prix par bureau individuel	3 175
Accessoires électriques					
	2	BE-HW120	Câble d'alimentation avec fils dénudés, 120" de long	271	542
	1	BE-KDHB-4	Bloc d'alimentation deux côtés - 4 Duplex - 1 de chaque circuit	437	437
				Total	979

Aménagements types



Focus

level-focus-fb015b



Mélamine : Blanc polaire et Gingembre
Métal : Chrome
Poignées : H052

ITEM	QTÉ	CODE	DESCRIPTION	PRIX LISTE \$	TOTAL \$
A	2	LV 3072 ISF F E DR	Bureau flottant installé 30" x 72" x 29"H avec découpe pour huche partagée et tiroir	713	1 426
B	2	LV 3072 FIS F E DR	Bureau flottant installé 30" x 72" x 29"H avec découpe pour huche partagée et tiroir	713	1 426
C	2	LV 2072 UN02SR P CHR	Caisson haut 20" x 72" x 25"H avec perçage pour huche partagée	1 559	3 118
	2	[EC]	Option - Gestion du câblage électrique	38	76
D	2	LV 2072 UN02SL P CHR	Caisson haut 20" x 72" x 25"H avec perçage pour huche partagée	1 559	3 118
	2	[EC]	Option - Gestion du câblage électrique	38	76
E	4	LV 133042 UN22 CHR	Rangement-piètement 13" x 30" x 42"H	1 012	4 048
F	2	LV 1554 UAS C1 CHR PL	Écran d'acrylique 15"H x 54"	482	964
G	2	LV 247215 ARDH CHR	Huche partagée pour caisson haut 24" x 72" x 15"H	2 482	4 964
	2	[SAHP]	Option - Écran d'acrylique	952	1 904
				Total	21 120
				Prix par bureau individuel	5 280

Accessoires électriques

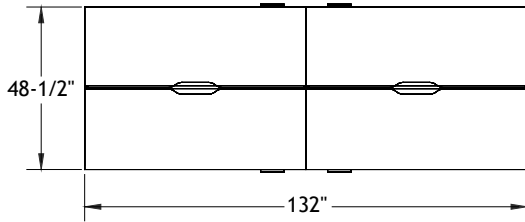
1	BE-HW120	Câble d'alimentation avec fils dénudés, 120" de long	271	271
2	BE-KDBSM-4	Bloc d'alimentation deux côtés - 4 Duplex - 1 de chaque circuit	410	820
1	BE-J84	Câble de jonction, 84" de long	233	233
			Total	1 324

Aménagements types



Focus

level-focus-c001a



Mélamine : Blanc polaire et Brume
 Métal : Chrome
 Poignées : H052
 Tissu : Momentum - Millennium Peridot

Note: Les tissus sont spécifiés à titre indicatif et peuvent être de grades différents. Les prix des aménagements types sont de grade 2.

ITEM	QTÉ	CODE	DESCRIPTION	RIX LISTE \$	TOTAL \$
A	2	LV 2466 FMS B3	Bureau flottant double 24" x 66" x 29"H avec bloc 3"H	733	1 466
	2	[WAVC]	Option - Découpe pour câblage	27	54
	2	[MGRR]	Option - Patte avec passe-fils	0	0
B	2	LV 2466 MSF B3	Bureau flottant double 24" x 66" x 29"H avec bloc 3"H	733	1 466
	2	[WAVC]	Option - Découpe pour câblage	27	54
	2	[MGRL]	Option - Patte avec passe-fils	0	0
C	4	LV 1824 BBL25 CHR	Caisson haut 18" x 24" x 25"H	627	2 508
D	4	TIRA	Tiroir avec serrure	217	868
E	2	LV 1566 UBS CHR	Écran babillard 15"H x 66" - Grade 2	627	1 254
				Total	7 670
				Prix par bureau individuel	1 918

Chaises

F	4	LC-CY-MWE-VC41-F7-S	Chaise Cyrus - Grade 2	941	3 764
				Total	3 764

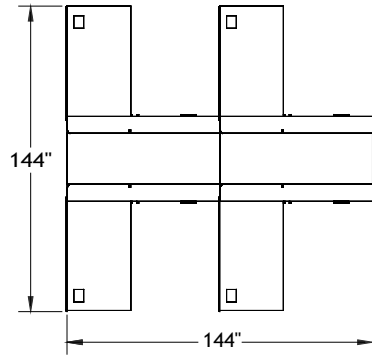
Accessoires électriques

	1	BE-HW120	Câble d'alimentation avec fils dénudés, 120" de long	271	271
	2	BE-KDBSM-4	Bloc d'alimentation deux côtés - 4 Duplex - 1 de chaque circuit	410	820
	1	BE-J54	Câble de jonction, 54" de long	177	177
				Total	1 268

Aménagements types

Focus

level-focus-c001b



Mélamine : Blanc polaire et Brume
Métal : Chrome
Poignées : H052
Tissu : Momentum - Millennium Peridot

Note: Les tissus sont spécifiés à titre indicatif et peuvent être de grades différents. Les prix des aménagements types sont de grade 2.



ITEM	QTÉ	CODE	DESCRIPTION	PRIX LISTE \$	TOTAL \$
A	2	LV 3072 YF E CHR DR	Bureau flottant 30" x 72" x 29"H avec découpe pour huche partagée et tiroir	1 176	2 352
	2	[MH3C] L	Option - Unité de branchement rétractable - 2 prises électriques	421	842
B	2	LV 3072 FY E CHR DR	Bureau flottant 30" x 72" x 29"H avec découpe pour huche partagée et tiroir	1 176	2 352
	2	[MH3C] R	Option - Unité de branchement rétractable - 2 prises électriques	421	842
C	2	LV 2072 UN02R P CHR	Caisson haut 20" x 72" x 25"H avec perçage pour huche partagée	1 574	3 148
	2	[CQIBL]	Option - Chargeur sans fil	124	248
D	2	LV 2072 UN02L P CHR	Caisson haut 20" x 72" x 25"H avec perçage pour huche partagée	1 574	3 148
	2	[CQIBL]	Option - Chargeur sans fil	124	248
E	4	LV 2654 UAC C1 CHR PL	Écran d'acrylique 26"H x 54"	630	2 520
F	2	LV 247215 SFDH CHR	Huche partagée pour caisson haut 24" x 72" x 15"H	2 252	4 504

Total 20 204

Prix par bureau individuel 5 051

Chaises

G	4	LC-CY-MWE-VC41-F7-S	Chaise Cyrus - Grade 2	941	3 764
				Total	3 764

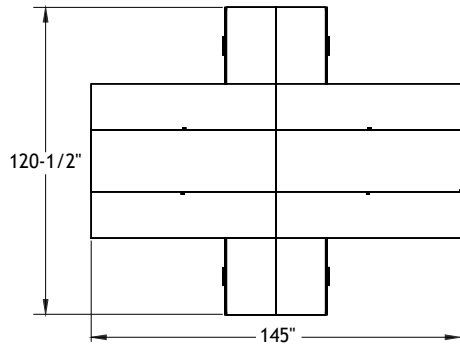
Accessoires électriques

	2	BE-HW120	Câble d'alimentation avec fils dénudés, 120" de long	271	542
	4	BE-KDBSM-4	Bloc d'alimentation deux côtés - 4 Duplex - 1 de chaque circuit	410	1 640
	2	BE-J84	Câble de jonction, 84" de long	233	466
				Total	2 648

Aménagements types

Focus

level-focus-c002



Mélamine : Blanc polaire et Gingembre
 Métal : Chrome
 Poignées : H052
 Tissu : Momentum - Millennium Nector

Note: Les tissus sont spécifiés à titre indicatif et peuvent être de grades différents. Les prix des aménagements types sont de grade 2.



ITEM	QTÉ	CODE	DESCRIPTION	RIX LISTE \$	TOTAL \$
A	2	LV 3072 YSF P CHR PG	Bureau flottant double 30" x 72" x 29"H avec perçage pour huche partagée et pigeonnier	946	1 892
	2	[WAVC]	Option - Découpe pour câblage	27	54
	2	[CQIBL A]	Option - Chargeur sans fil	124	248
B	2	LV 3072 FYS P CHR PG	Bureau flottant double 30" x 72" x 29"H avec perçage pour huche partagée et pigeonnier	946	1 892
	2	[WAVC]	Option - Découpe pour câblage	27	54
	2	[CQIBL B]	Option - Chargeur sans fil	124	248
C	2	LV 2060 OK25 CHR	Caisson haut 20" x 60" x 25"H	1 206	2 412
D	2	LV 2060 KO25 CHR	Caisson haut 20" x 60" x 25"H	1 206	2 412
E	2	LV 1560 SBS CHR	Écran babillard - Grade 2 - 15"H x 60"	618	1 236
F	2	LV 247211 SDDB CHR	Huche partagée pour bureau 24" x 72" x 11"H	2 072	4 144
	2	[UAHS]	Option - Écran d'acrylique - 20"H x 72"	840	1 680
G	4	MCPU90	Support à CPU	227	908
				Total	17 180
				Prix par bureau individuel	4 295
Chaises					
H	4	LC-CY-MWE-VC41-F7-S	Chaise Cyrus - Grade 2	941	3 764
				Total	3 764
Accessoires électriques					
	1	BE-HW120	Câble d'alimentation avec fils dénudés, 120" de long	271	271
	2	BE-KDBSM-4	Bloc d'alimentation deux côtés - 4 Duplex - 1 de chaque circuit	410	820
	1	BE-J78	Câble de jonction, 78" de long	222	222
				Total	1 313