

# RECEPTION

Aménagements types  
CANADA 2025



logiflex



Tableau des produits

M-Brace	p. 3
---------	------

Inbox	p. 5
-------	------

Manhattan	p. 7
-----------	------

Spheric	p. 8
---------	------

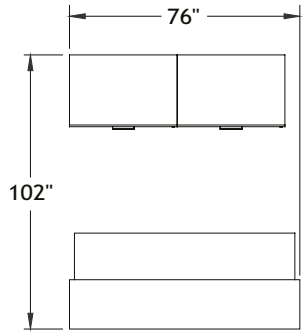
Réception 3K	p. 13
--------------	-------

Gallery	p. 14
---------	-------

Monochrom	p. 18
-----------	-------

# Aménagements types

mbrace-c01-2



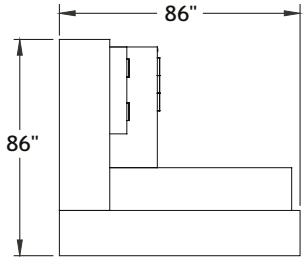
Mélangine: Legno foncé (fini discontinué) et Blanc polaire  
 Métal: Chrome  
 Poignées: H052  
 Tissu: Momentum - Vox Bark

**Note:** Les tissus sont spécifiés à titre indicatif et peuvent être de grades différents. Les prix des aménagements types sont de grade 2.

ITEM	QTÉ	CODE	DESCRIPTION	PRIX LISTE \$	TOTAL \$
A	1	REC 187641 MS-M	M-Brace - Comptoir de réception standard avec façade en mélamine 18" x 76" x 41"H	1 429	1 429
B	1	RE E 2472 TLLR FM GRC	Table latérale 24" x 72" x 29"H avec caisson E à gauche, modestie plein	1 814	1 814
	1	[CCPF]	Passe-fils CCPF	28	28
C	2	RE 2436 UC2	Unité composée 24" x 36" x 41"H	1 912	3 824
				TOTAL:	7 095
D	1	LCCYMWEVC41-F7-S	Chaise Cyrus - Grade 2	881	881
E	1	OS 30 TRORF4 CHR 20	Table Orford 30" x 20"H	2 006	2 006
F	2	LL-MAG-CHR	Fauteuil Magog - Grade 2	3 335	6 670
				TOTAL:	9 557

# Aménagements types

## mbrace-c02



Mélanges: Cerisier brun et Blanc polaire  
 Panneau d'acrylique: Blanc  
 Métal: Chrome  
 Poignées: H052  
 Tissu: Momentum - Vox Limelight

**Note:** Les tissus sont spécifiés à titre indicatif et peuvent être de grades différents. Les prix des aménagements types sont de grade 2.

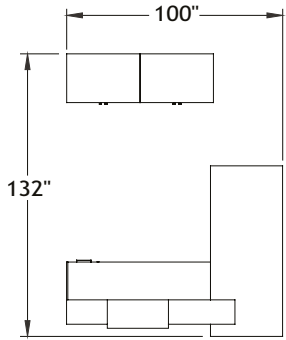


ITEM	QTÉ	CODE	DESCRIPTION	PRIX LISTE \$	TOTAL \$
A	1	REC 18868618 41 MC-A D2 R	M-Brace - Comptoir de réception en coin avec façade en acrylique 86" x 86" x 41"H avec DEL	5 365	5 365
B	1	RE 2472 TL LR FM GLR	Table latérale 24" x 72" x 29"H, modestie plein	858	858
	1	[CCPF]	Option - Passe-fils CCPF	28	28
C	1	RE 2448 BCCL30 R29 FM NGR	Retour 24" x 48" x 29"H avec caisson BCCL30 à droite, modestie plein	2 073	2 073
D	1	RE 16 PG30	Pigeonnier 30"	780	780
E	1	[DR]	Option - tiroir pour pigeonnier	618	618
				TOTAL:	9 722
				Total sans options:	9 076
F	1	OS 30 TRORF4 CHR 20	Table Orford 30" x 20"H	2 006	2 006
G	1	LCCYMWEVC41-F7-S	Chaise Cyrus - Grade 2	881	881
H	2	LL-MAG-CHR	Fauteuil Magog - Grade 2	3 335	6 670
				TOTAL:	9 557



# Aménagements types

inb-c01



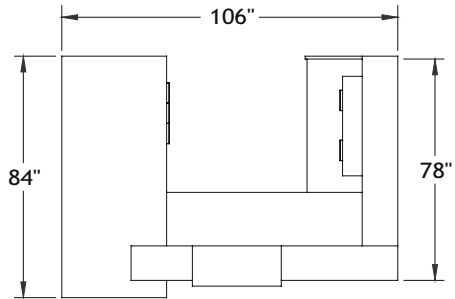
Mélamine: Noyer fumé et Blanc polaire  
 Verre: Noir de jais  
 Métal: Nickel satiné  
 Poignées: H052  
 Vinyle: Ennis Fabrics - Turner Pacific Blue

**Note:** Les tissus sont spécifiés à titre indicatif et peuvent être de grades différents. Les prix des aménagements types sont de grade 2.

ITEM	QTÉ	CODE	DESCRIPTION	PRIX LISTE \$	TOTAL \$
	1	RE 78100 INBL L GLR	Inbox - Comptoir en "L" gauche 78" x 100" x 41"H	5 352	5 352
A	1	[DEL]	Option - DEL	697	697
	2	[CAPF]	Passe-fils CAPF	0	0
B	1	RE 18MOBE	Caisson mobile - Format lettre	1 017	1 017
C	1	KBMOD 28	Support à clavier 28"	235	235
D	2	RE 243641 AR KB	Armoire 24" x 36" x 41"H - Portes avec cadrage d'aluminium et poignées intégrées, verre noir de jais	2 744	5 488
				TOTAL:	12 789
				Total sans options:	12 092
E	1	LCCYMWEVC41-F7-S	Chaise Cyrus - Grade 2	881	881
				TOTAL:	881

# Aménagements types

inb-c02



Mélamine: Grigio (fini discontinué) et Blanc polaire  
 Façades super lustrées: Grigio (fini discontinué)  
 Métal: Chrome  
 Poignées: H052

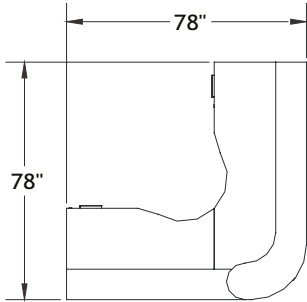
**Note:** Les tissus sont spécifiés à titre indicatif et peuvent être de grades différents. Les prix des aménagements types sont de grade 2.



ITEM	QTÉ	CODE	DESCRIPTION	PRIX LISTE \$	TOTAL \$
	1	RE 7810684 INBU R GR3	Inbox - Comptoir en "U" droit 78" x 106" x 84" x 41"H - Super lustré	8 456	8 456
A	1	[DEL]	Option - DEL	976	976
	3	[CCPF]	Passe-fils CCPF	0	0
B	1	RE INBOX BCCL 30 R	Caisson combiné pour la collection Inbox	1 529	1 529
C	1	RE 30 INBS M	Tablette de transaction - Mélamine	987	987
	1	RE 16 PG30	Pigeonnier 30"	780	780
D	1	[DR]	Option - Tiroirs pour pigeonnier	618	618
				TOTAL:	13 346
				Total sans options:	12 728
E	1	LCCYMWEVC41-F7-S	Chaise Cyrus - Grade 2	881	881
				TOTAL:	881

# Aménagements types

man-c01



Mélamine: Caramel (fini discontinué) et Blanc polaire  
 Panneau d'acrylique: Givré  
 Métal: Nickel satiné  
 Poignées: H052  
 Vinyle: Ennis Fabrics - Turner White

**Note:** Les tissus sont spécifiés à titre indicatif et peuvent être de grades différents. Les prix des aménagements types sont de grade 2.



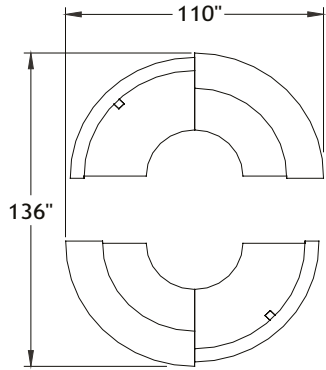
ITEM	QTÉ	CODE	DESCRIPTION	PRIX LISTE \$	TOTAL \$
	1	REC F 7878 E MAN R GRC	Manhattan - Bureau de réception 78" x 78" x 42"H avec caisson F à gauche et caisson E à droite	7 815	7 815
	1	[F]	Caisson installé F	956	956
A	1	[E]	Caisson installé E	933	933
	1	[CAPF]	Passe-fils CAPF	0	0
	1	[PL]	Option - Panneau d'acrylique givré	2 431	2 431
B	1	KBMOD 28	Support à clavier 28"	235	235
				TOTAL:	12 370
C	1	LCCYMWEVC41-F7-S	Chaise Cyrus - Grade 2	881	881
				TOTAL:	881



# Aménagements types



sph-c01



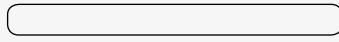
Mélamine: Legno foncé et Poirier de la côte (finis discontinués)  
 Métal: Chrome  
 Vinyle: Ennis Fabrics - Turner White

**Note:** Les tissus sont spécifiés à titre indicatif et peuvent être de grades différents. Les prix des aménagements types sont de grade 2.

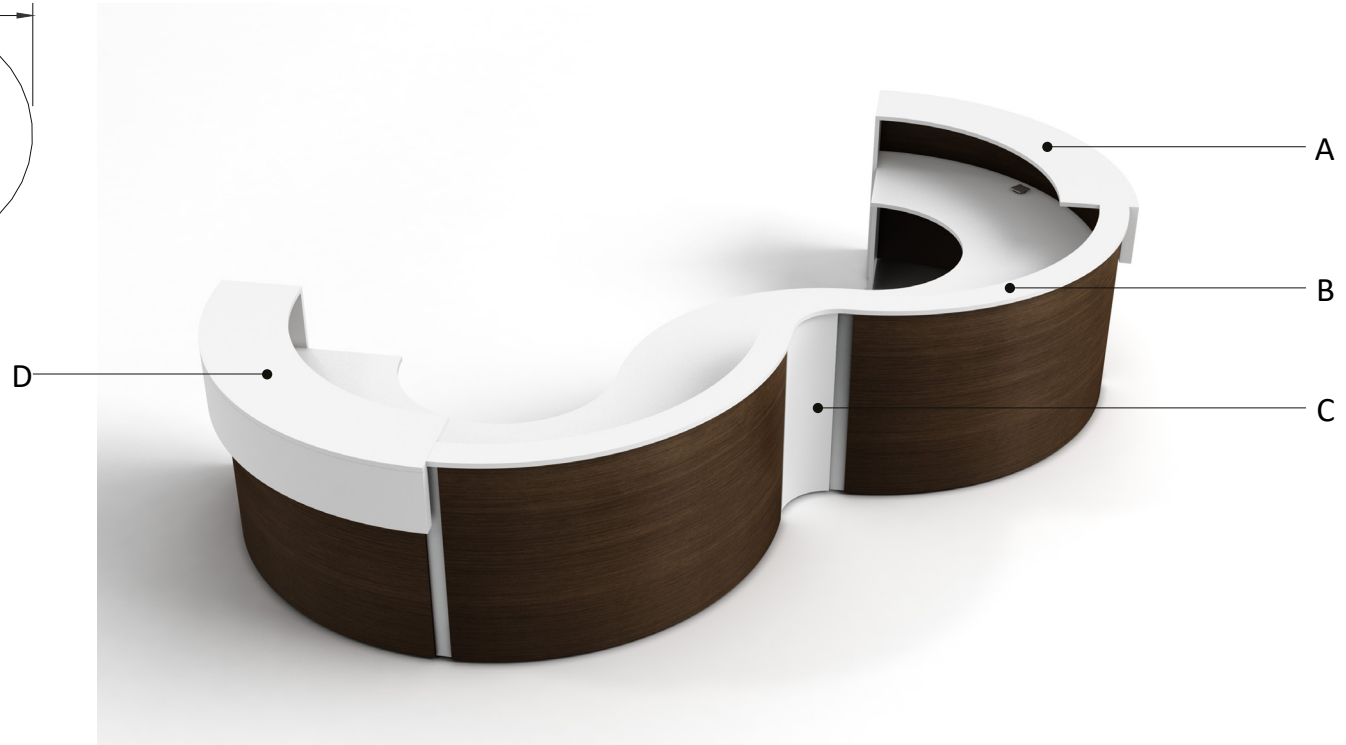
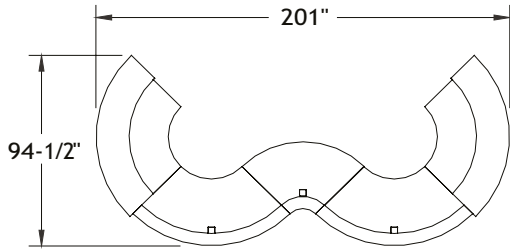
ITEM	QTÉ	CODE	DESCRIPTION	PRIX LISTE \$	TOTAL \$
A	2	RE 3054 SPH P R GRC	Sphéric - Bureau de réception quart de lune avec tablette de transaction et pigeonnier 30" x 54" x 42"H	7 220	14 440
	2	[CCPF]	Passe-fils CCPF	0	0
B	2	RE 3054 SPH F L GRC	Sphéric - Bureau de réception quart de lune avec tablette de finition 30" x 54" x 42"H	4 572	9 144
	2	[CCPF]	Passe-fils CCPF	0	0
				TOTAL:	23 584
C	1	LCCYMWEVC41-F7-S	Chaise Cyrus - Grade 2	881	881
				TOTAL:	881



# Aménagements types



sph-c02



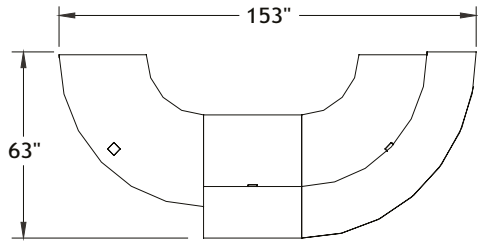
Mélamine: Legno foncé (fini discontinué) et Blanc polaire  
Métal: Chrome

ITEM	QTÉ	CODE	DESCRIPTION	PRIX LISTE \$	TOTAL \$
A	1	RE 3054 SPH T L GRC	Sphéric - Bureau de réception quart de lune avec tablette de transaction 30" x 54" x 42"H	6 118	6 118
	1	[CCPF]	Passe-fils CCPF	0	0
B	2	RE 3054 SPH F C GRC	Sphéric - Bureau de réception quart de lune avec tablette de finition 30" x 54" x 42"H	4 572	9 144
	2	[CCPF]	Passe-fils CCPF	0	0
C	1	RE 3042 SPH IF C GRC	Sphéric - Bureau de réception quart de lune inversé avec tablette de finition 30" x 42" x 42"H	4 414	4 414
	1	[CCPF]	Passe-fils CCPF	0	0
D	1	RE 3054 SPH T R GRC	Sphéric - Bureau de réception quart de lune avec tablette de transaction 30" x 54" x 42"H	6 118	6 118
	1	[CCPF]	Passe-fils CCPF	0	0
				TOTAL:	25 794

# Aménagements types



sph-c03



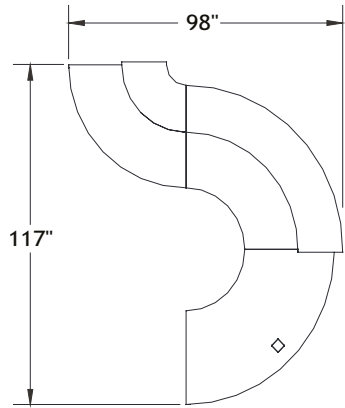
Mélamine: Legno foncé (fini discontinué), Blanc polaire et Poirier de la côte (fini discontinué)  
Métal: Chrome

ITEM	QTÉ	CODE	DESCRIPTION	PRIX LISTE \$	TOTAL \$
A	1	RE 3354 SPH C R GRC	Sphéric - Bureau de consultation quart de lune 33" x 54" x 29"H	3 919	3 919
	1	[CCPF]	Passe-fils CCPF	0	0
B	1	RE 3036 SPH SA C GRC	Sphéric - Bureau de réception accessible droit 30" x 36" x 33"H	1 683	1 683
	1	[CCPF]	Passe-fils CCPF	0	0
C	1	RE 3054 SPH A L GRC	Sphéric - Bureau de réception accessible quart de lune 30" x 54" x 33"H	5 832	5 832
	1	[CCPF]	Passe-fils CCPF	0	0
<b>TOTAL:</b>					<b>11 434</b>

# Aménagements types



sph-c04



Mélamine: Poirier de la côte (fini discontinué) et  
Blanc polaire  
Métal: Chrome

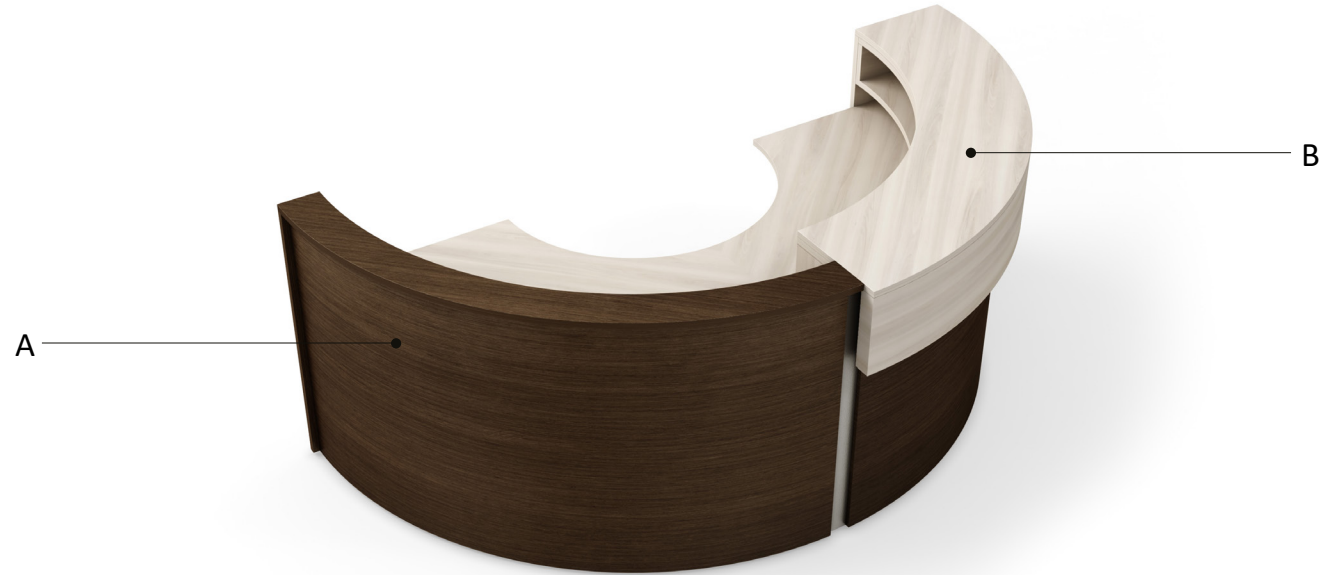
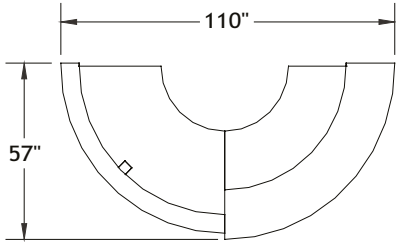
ITEM	QTÉ	CODE	DESCRIPTION	PRIX LISTE \$	TOTAL \$
A	1	RE 3354 SPH C R GRC	Sphéric - Bureau de consultation quart de lune 33" x 54" x 29"H	3 919	3 919
	1	[CCPF]	Passe-fils CCPF	0	0
B	1	RE 3054 SPH P C GRC	Sphéric - Bureau de réception quart de lune avec tablette de transaction et pigeonier 30" x 54" x 42"H	7 220	7 220
	1	[CCPF]	Passe-fils CCPF	0	0
C	1	RE 3042 SPH IP L GRC	Sphéric - Bureau de réception quart de lune inversé avec tablette de transaction et pigeonier 30" x 42" x 42"H	5 606	5 606
	1	[CCPF]	Passe-fils CCPF	0	0
<b>TOTAL:</b>					<b>16 745</b>



# Aménagements types



sph-c05

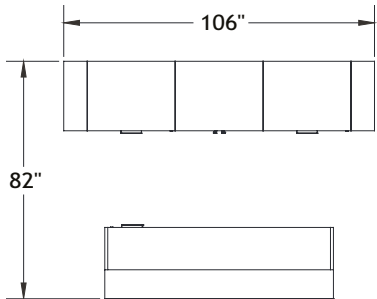


Mélangine: Legno foncé et Poirier de la côte (finis discontinués)  
Métal: Chrome

ITEM	QTÉ	CODE	DESCRIPTION	PRIX LISTE \$	TOTAL \$
A	1	RE 3054 SPH F R GRC	Sphéric - Bureau de réception quart de lune avec tablette de finition 30" x 54" x 42"H	4 572	4 572
	1	[CCPF]	Passe-fils CCPF	0	0
B	1	RE 3054 SPH P L GRC	Sphéric - Bureau de réception quart de lune avec tablette de transaction et pigeonnier 30" x 54" x 42"H	7 220	7 220
	1	[CCPF]	Passe-fils CCPF	0	0
TOTAL:					11 792

# Aménagements types

3K-c01



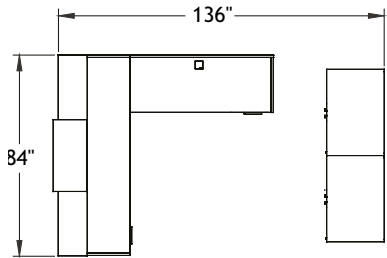
Mélanges: Grigio (fini discontinué) et Blanc polaire  
 Façades super lustrées: Blanc polaire (fini discontinué)  
 Métal: Nickel satiné  
 Poignées: H052

**Note:** Les tissus sont spécifiés à titre indicatif et peuvent être de grades différents. Les prix des aménagements types sont de grade 2.

ITEM	QTÉ	CODE	DESCRIPTION	PRIX LISTE \$	TOTAL \$
A	1	RE 2484 E 3K1 GLR	Réception 3K - Bureau de réception avec une tablette de transaction pleine longueur 24" x 84" x 36"H avec caisson E à droite	4 789	4 789
	2	[CAPF]	Passe-fils CAPF	0	0
B	1	RE 243041 AR	Armoire 24" x 30" x 41"H	1 455	1 455
C	2	RE 2430 CL3	Classeur 24" x 30" x 41"H	2 073	4 146
D	2	RE 240841 PGV	Pigeonnier vertical 24" x 8" x 41"H	776	1 552
				TOTAL:	11 942
E	1	LCCYMWEVC41-F7-S	Chaise Cyrus - Grade 2	881	881
				TOTAL:	881

# Aménagements types

## gallery-c001a



Mélamine: Noyer fumé et Blanc polaire  
Métal: Chrome  
Poignées: H052

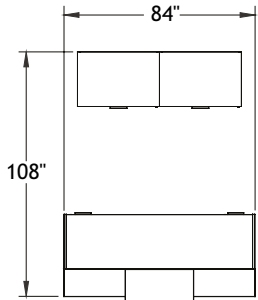


ITEM	QTÉ	CODE	DESCRIPTION	PRIX LISTE \$	TOTAL \$
A	1	RE E 3084 GA GLR	Gallery - Bureau de réception rectangulaire avec tablette 30" x 84" x 42"H avec caisson E à gauche	2 642	2 642
	2	[CCPF]	Passe-fils CCPF	0	0
B	1	RE 30 INBS M	Tablette de transaction - Mélamine	987	987
C	1	RE 2460 F GAR GRC	Gallery - Retour de réception 24" x 60" x 41"H avec caisson F à droite	2 035	2 035
	1	[CCPF]	Passe-fils CCPF	0	0
D	2	RE 243641 AR	Armoire 24" x 36" x 41"H	1 347	2 694
				TOTAL:	8 358



## Aménagements types

### gallery-c004



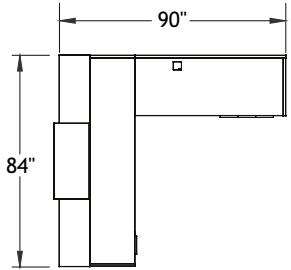
Mélamine: Gingembre et Blanc polaire  
 Métal: Chrome  
 Poignées: H052  
 Guilford of Maine: Pebble Sidari

**Note:** Les tissus sont spécifiés à titre indicatif et peuvent être de grades différents. Les prix des aménagements types sont de grade 2.

ITEM	QTÉ	CODE	DESCRIPTION	PRIX LISTE \$	TOTAL \$
A	1	RE E 3684 F GA GLR	Gallery - Bureau de réception rectangulaire avec tablette 36" x 84" x 42"H avec caisson E à gauche et caisson F à droite	3 610	3 610
	2	[CCPF]	Passe-fils CCPF	0	0
B	1	RE 30 INBS M	Tablette de transaction - Mélamine	987	987
C	2	RE 2436 UC2	Unité composée 24" x 36" x 41"H	1 912	3 824
				TOTAL:	8 421
D	2	LL-MAG-CHR	Fauteuil Magog - Grade 2	3 335	6 670
E	1	OSZ 30 TRORF4 CHR 20	Table ronde Orford 30" x 20"H avec moulure chanfrein	2 137	2 137
				TOTAL:	8 807

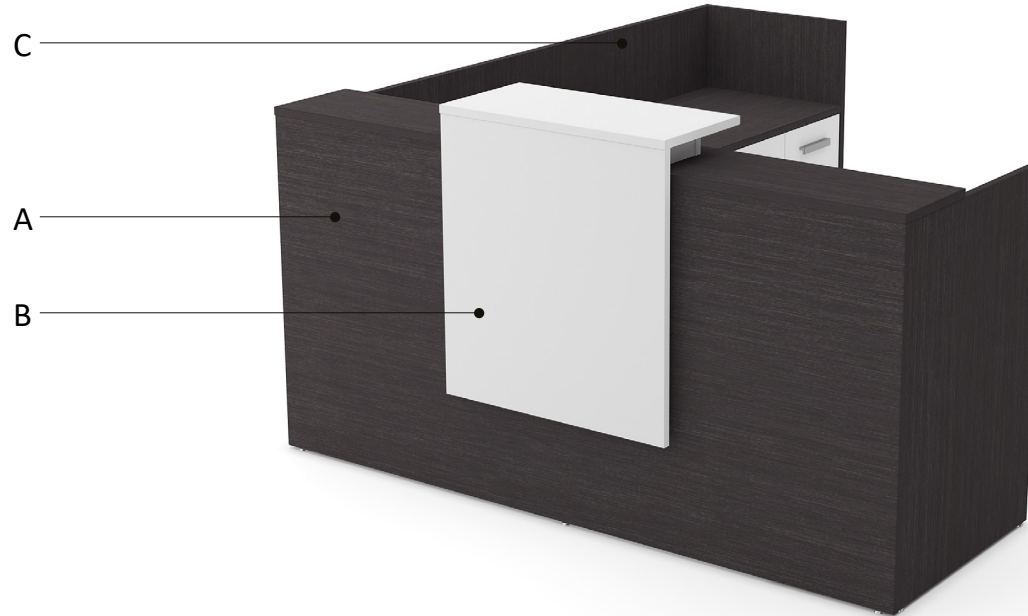
# Aménagements types

## gallery-c005a



gallery-c005b

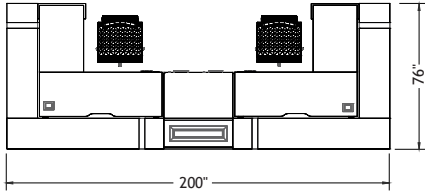
Mélamine: Grigio (fini discontinué) et Blanc polaire  
 Métal: Nickel satiné  
 Poignées: H052



ITEM	QTÉ	CODE	DESCRIPTION	PRIX LISTE \$	TOTAL \$
A	1	RE E 3084 GA GLR	Gallery - Bureau de réception rectangulaire avec tablette 30" x 84" x 42"H avec caisson E à gauche	2 642	2 642
	2	[CAPF]	Passe-fils CAPF	0	0
B	1	RE 30 INBS M	Tablette de transaction - Mélamine	987	987
C	1	RE 2460 BCCL30 GAR GRC	Gallery - Retour de réception 24" x 60" x 41"H avec caisson BCCL à droite	2 575	2 575
	1	[CAPF]	Passe-fils CAPF	0	0
TOTAL:					6 204

# Aménagements types

monochrom-c009



Monochrom: **CKM** Craie  
 Mélamine: Ohm et Gris lingot  
 Bois: Café  
 Métal: Nickel satiné et Blanc  
 Poignées: H071  
 Mayer Fabrics : Utopia, Fossil

ITEM	QTÉ	CODE	DESCRIPTION	PRIX LISTE \$	TOTAL \$
	1	REM 8276MONR	Monochrom - Comptoir de réception en "L" droit 82" x 76"	21 928	21 928
A	1	[D1]	Option - DEL	1 026	1 026
	1	[CKM]	Couleur cadre - Craie CKM	0	0
B	1	XT 153636USF	Station-îlot 15" x 36" x 36"H	813	813
	1	REM 7682MONL	Monochrom - Comptoir de réception en "L" gauche 76" x 82"	21 928	21 928
C	1	[D1]	Option - DEL	1 026	1 026
	1	[CKM]	Couleur cadre - Craie CKM	0	0
D	1	EP 236458TRRWH	Table Elevation Plus 23" x 64"L x 58"P avec retour à droite, pattes en métal Blanc	2 877	2 877
	1	[MH3D C]	Option - Unité de branchement rétractable	430	430
E	1	EP 25SRWH	Boîtier cache-patte Elevation Plus droite 25"P x 8"L x 18"H	627	627
F	1	EP 236458TRLWH	Table Elevation Plus 23" x 64"L x 58"P avec retour à gauche, pattes en métal Blanc	2 877	2 877
	1	[MH3D C]	Option - Unité de branchement rétractable	430	430
G	1	EP 25SLWH	Boîtier cache-patte Elevation Plus gauche 25"P x 8"L x 18"H avec plaque de finition Blanc	627	627
H	1	XT CAISPEC	Caisson indépendant avec un pigeonier, 1 tiroir utilité et 1 tiroir filière 24"P x 18"L, patte pleine à gauche	967	967
I	1	XT CAISPEC	Caisson indépendant avec un pigeonier, 1 tiroir utilité et 1 tiroir filière 24"P x 18"L, patte pleine à droite	967	967
J	1	XT 2436TOPSPN	Surface rectangulaire 24"P x 36"L	142	142
K	1	LPLANTS WH	Pot à plante en métal Blanc	407	407
				TOTAL:	57 072
	2	LC-EE-HWW-ZN41-AZ-S	Chaise Elie, dossier haut - Grade 3	1 709	3 418