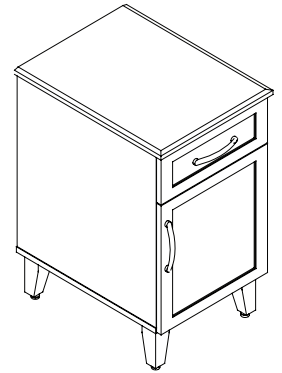


Modern | Moderne



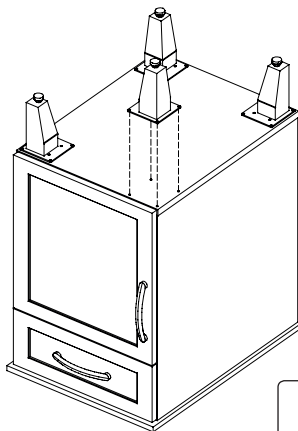
Artisan

### 1 Assemble the Wood Legs | Assembler les pattes de bois

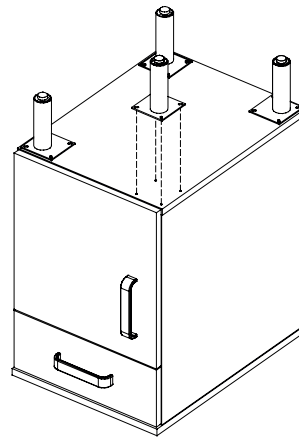
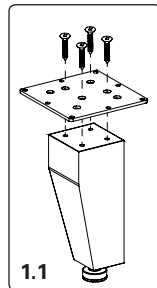
**1.1 Artisan:** Prior to assembly, screw the wooden leg to the mounting plate using the supplied screws. |  
Avant le montage, vissez le patte de bois sur la plaque de montage à l'aide des vis fournies.

**1.2** Screw the legs to the bottom of the unit using the supplied screws. |  
Vissez les pieds au bas de l'appareil à l'aide des vis fournies

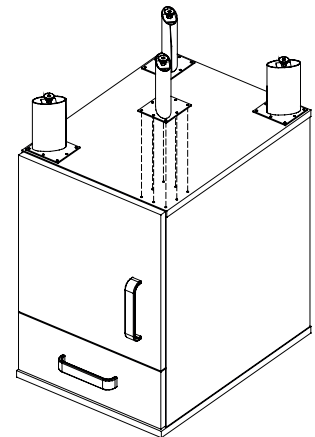
**Important:** For proper stability and appearance, it is important to make sure that the legs are placed in the correct direction. Illustrated below. | Pour une stabilité et un aspect satisfaisants, il est important de s'assurer que les pattes sont placées dans la bonne direction. Illustré ci-dessous.



**Artisan**  
Wooden Legs  
Pattes de bois



**Modern | Moderne**  
Tubular metal legs  
Pattes de métal tubulaires



**Modern | Moderne**  
Oval metal legs  
Pattes de métal ovales



As our product line is constantly evolving and expanding, we recommend that you visit [logiflex.ca](http://logiflex.ca) for updates.  
En raison de l'évolution constante des lignes de produits, Logiflex vous encourage à consulter les mises à jour au [logiflex.ca](http://logiflex.ca).