

KNOCKOUT

FABRICATION EN 5 JOURS



logiflex

Termes de paiement

Net 30 jours/F.O.B. Sherbrooke (Québec), Montréal (Québec) ou Québec (Québec). La facture sera datée du jour de l'expédition et payable dans les 30 jours suivants. Logiflex demeurera propriétaire de la marchandise jusqu'au paiement final de la facture.

Commandes

Un bon de commande officiel doit être émis pour tous les achats. Votre bon de commande doit contenir les informations suivantes:

- L'entête de votre compagnie;
- Votre numéro de référence;
- L'adresse de livraison avec un nom de contact et un numéro de téléphone;
- Les codes complets des produits;
- La ou les couleur(s) du mobilier;
- Les quantités;
- Les descriptions;
- Les prix de détail et les prix nets;
- Un numéro d'enregistrement de projet le cas échéant, votre soumission et votre plan approuvés pour les éléments spéciaux s'il y a lieu.

Veillez prendre note qu'une soumission ne peut pas servir de bon de commande.

Retour de marchandise

Tout retour de marchandise doit être préalablement approuvé par Logiflex. Si ce retour est accepté, un agent au service à la clientèle de Logiflex vous fera parvenir une autorisation officielle de retour afin de faciliter les démarches entre vous, le transporteur et le préposé à la réception de la marchandise chez Logiflex. Des frais supplémentaires, attribuables entre autres au transport, pourraient être considérés à la suite du retour de marchandise. Modification et/ou annulation de commande. Vous disposez d'une période de 24 heures suivant l'envoi de l'accusé de réception de votre commande pour y apporter une demande de correction et/ou de modification. Durant cette même période, il vous sera possible d'annuler votre commande. Si vous désirez modifier ou annuler votre commande après cette période de vérification de 24 heures, veuillez préalablement vérifier l'information avec un agent au service à la clientèle de Logiflex. Une commande dont la production est déjà commencée ou dont la matière première est déjà reçue chez Logiflex ne pourra être modifiée ou annulée.

Responsabilité

La responsabilité de Logiflex se termine lorsqu'un transporteur complète la livraison de chaque produit en bonne condition. Un bon de livraison signé par le client témoigne que la livraison est complète et sans bris de marchandise.

Réclamations

Logiflex vous recommande d'inspecter la marchandise reçue avant de signer le bon de livraison du transporteur. Une livraison incomplète ou contenant du mobilier endommagé doit être signalée dans les plus brefs délais. Il vous est possible d'effectuer vos demandes de remplacement pour des produits endommagés par l'intermédiaire de notre site Internet, au www.logiflex.ca, dans la section «Services en ligne». Notre département du service après-vente étudiera votre demande et vous aidera à corriger la situation.

Changements

Logiflex se réserve le droit de changer les matériaux, les accessoires, les composantes, les spécifications et les design, ainsi que de discontinuer des collections et/ou modèles en tout temps et sans préavis.

Frais d'entreposage et/ou de livraison

Si vous désirez retarder la livraison d'une commande déjà en production chez Logiflex, des frais hebdomadaires d'entreposage pourraient vous être facturés. Les prix de détail suggérés de cette liste de prix peuvent comprendre la livraison sous certaines conditions. Si le montant minimum de votre commande est de 10 000\$ net, il est possible d'effectuer une livraison directement chez votre client. Le cas échéant, un quai de débarquement pour remorques de 53 pieds doit être accessible au moment de la livraison. Cette information doit au préalable être validée avec votre agent du service à la clientèle de Logiflex. Des frais supplémentaires sont à prévoir pour une livraison directe. Un temps d'attente subi par les transporteurs de Logiflex lors de la livraison est susceptible d'engendrer des frais supplémentaires.

Garantie

Logiflex garantit ses produits à compter de la date de facturation au distributeur. Cette garantie est valide seulement pour les bris et les défauts résultant d'un usage normal du produit, tant et aussi longtemps qu'ils appartiennent au propriétaire original et doivent avoir été achetés chez un distributeur autorisé Logiflex. Elle se limite à la réparation ou au remplacement de la pièce abîmée et ce, au libre choix de Logiflex. Logiflex ne peut garantir le mobilier brisé résultant d'un usage abusif ou de modifications artisanales. Toutes les pièces de mobilier sont inspectées et vérifiées lors de l'emballage; en cas de bris lors de la livraison, prière d'en aviser le transporteur au plus tôt pour fins de réclamation au point de destination.

Garantie à vie limitée : Access, Knockout, Level, Logilife, Manhattan, Millenium, Réception et Tables (Conferences, Occasionelles, Multimedias);

Garantie 5 ans : Academic, Fauteuils et Madrid;

Garantie 10 ans : Chaises;

Elevation : Garantie à vie limitée sur la mélamine, garantie de 5 ans sur les piètements en métal et le moteur, et garantie de 1 an sur le panneau de commande.

Cette garantie ne s'applique pas aux bris et aux défauts résultant :

- D'une usure normale du produit pouvant survenir avec le temps;
- D'une négligence, d'une utilisation abusive ou d'un accident;
- De modifications, d'ajouts ou de réparations par des méthodes non approuvées par Logiflex;
- D'une location faite à des tiers;
- Des propriétés naturelles des matériaux;
- Pour les cuirs : des défauts normaux du cuir, tels que, cicatrices, marques, différence de teinte dans la même peau et entre différentes peaux;
- D'une exposition au soleil ou à des environnements avec des températures/humidité extrêmes;
- Des dommages causés par un transporteur durant le transport, en cours de stockage ou durant la livraison, ou par un installateur.

Cette garantie exclut ce qui suit :

- Les pièces et les matériaux fournis par le client (COM);
- Les finis spéciaux appliqués aux produits Logiflex;
- L'appariement des couleurs et des grains de bois qui peuvent différer en raison du caractère naturel du bois;
- Les produits non standards des collections Logiflex;
- Les produits dont l'installation ou l'utilisation seraient contraires aux directives de Logiflex;
- Les ampoules et les régulateurs de puissance.

Restrictions :

- Garantie de 1 an sur les composantes électriques;
- Garantie de 5 ans sur les mécanismes de sièges, coulisses de tiroirs, quincaillerie et serrures;
- Garantie de 5 ans sur les pièces en uréthane;
- Garantie de 5 ans sur le revêtement et les roulettes.

STANDARDS DE FABRICATION

Surfaces

Toutes les surfaces de bureaux sont en mélamine 1" et les façades en 5/8".

Passes-fils

Le passe-fil CAPF est inclus pour les bureaux et les surfaces.

Tiroirs

Tous les intérieurs de tiroir sont fait de panneaux 7/16" noirs et tous les fonds de tiroir sont faits de masonite 1/8".

Poignées et piètement

Le piètement patte carrée est de couleurs Nickel Satiné. Les poignées H052SN sont incluses.

Serrures

Les serrures ne sont pas offertes pour cette collection.

Niveleurs

Tous les meubles déposés au sol reposent sur des niveleurs de nylon blancs.



Couleurs disponibles

Tout le bâti du mobilier est blanc polaire (W) et les items suivant peuvent être d'une des 5 couleurs suivantes:

- Toutes les surfaces
- Huche déposée
- Façade du module de surface



GG Grigio



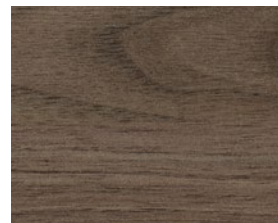
GIA Gingembre



CA Caramel



AU Audace



SW Noyer fumé

Escompte

Veuillez consulter votre représentant pour connaître l'escompte applicable sur les prix.

Délai de fabrication

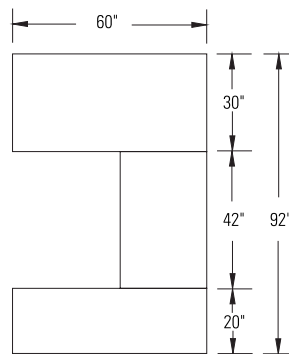
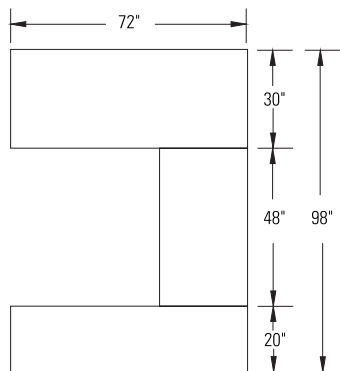
Le délai de fabrication est de 5 jours ouvrables.

Se vend en configuration complète uniquement.

Pas de sur mesure possible.

PRODUITS KNOCKOUT

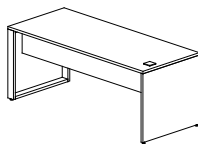
LA LIGNE DE MOBILIER DE BUREAU KNOCKOUT COMPREND LES ITEMS SUIVANTS:



 **Ces items sont livrés non assemblés.**

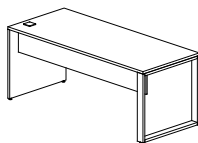
KO 3072TABCDGRL ou KO 3060TABCDGRL

Bureau 30x72x29H ou 30x60x29H avec piètement en métal Patte Carrée à **droite** de couleur SN. Patte de mélamine à gauche. Modestie 10". Passe-fils CAPF à gauche.



KO 3072TABCGRRR ou KO 3060TABCGRRR

Bureau 30x72x29H ou 30x60x29H avec piètement en métal Patte Carrée à **gauche** de couleur SN. Patte de mélamine à droite. Modestie 10". Passe-fils CAPF à droite.



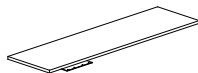
KO 2048TOPGRC ou KO 2042TOPGRC

Surface rectangulaire 1", 20x48 ou 20x42, incluant une plaque 5x12x3/16 avec vis de couleur noire. Passe-fils CAPF au centre.



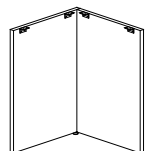
KO 2072TOPNGR ou KO 2060TOPNGR

Surface rectangulaire 1", 20x72 ou 20x60 incluant une plaque 5x12x3/16 avec vis.



KO 2020COIN

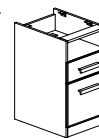
Patte de mélamine en coin, 20x20.



Ces items sont livrés assemblés.

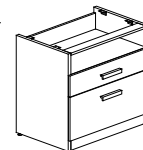
KO 20PGD

Caisson indépendant 20 x 15-5/16 x 28H, incluant une section ouverte, un tiroir utilité et un tiroir filière. Poignées HO52SN. Ouverture au dos 1-1/2".



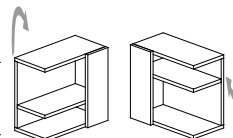
KO 2030PGUCL

Caisson indépendant 20x30x28H, incluant une section ouverte, un tiroir utilité et un tiroir classeur. Poignées HO52SN. Ouverture au dos 1-1/2".



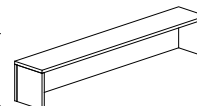
KO 132422HO (reversible)

Module de surface 13x24x22H, une tablette fixe.

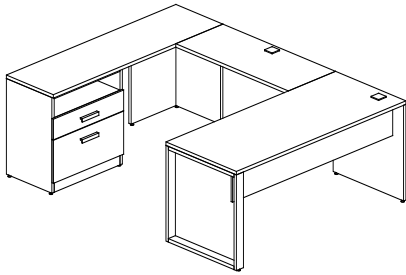


KO 1272RS13 ou KO 1260RS13

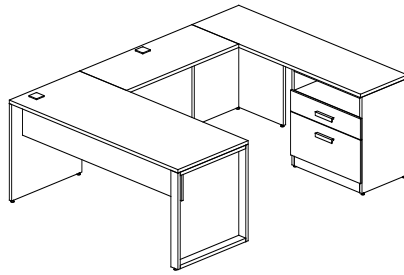
Huche ouverte déposée 12x72x13H ou 12x60x12H.



Configuration 1



Gauche



Droite

PRODUIT

KO 3072TABCDGRL ou KO 3060TABCDGRL

Bureau gauche ou

KO 3072TABCGRRL ou KO 3060TABCGRRL

Bureau droit

KO 2048TOPGRC ou KO 2042TOPGRC

Surface 20x48 ou 20x42

KO 2072TOPNGR ou KO 2060TOPNGR

Surface 20x72 ou 20x60

KO 2020COIN

Patte de mélamine en coin 20x20

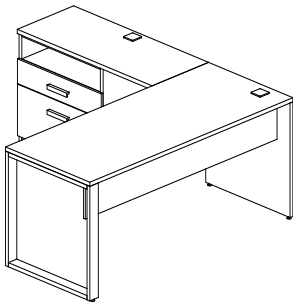
KO 2030PGUCL

Caisson indépendant 20x30x28H

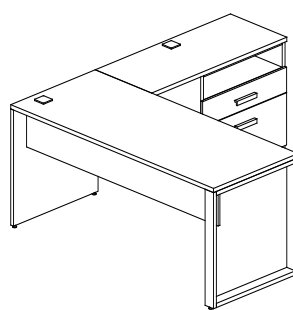
TOTAL

1 422\$

Configuration 2



Gauche



Droite

PRODUIT

KO 3072TABCDGRL ou KO 3060TABCDGRL

Bureau gauche ou

KO 3072TABCGRRL ou KO 3060TABCGRRL

Bureau droit

KO 2048TOPGRC ou KO 2042TOPGRC

Surface 20x48 ou 20x42

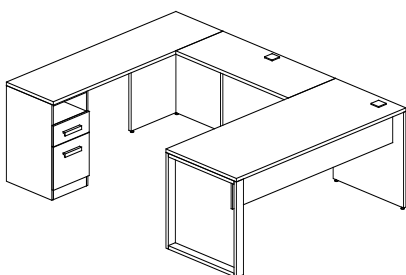
KO 2030PGUCL

Caisson indépendant 20x30x28H

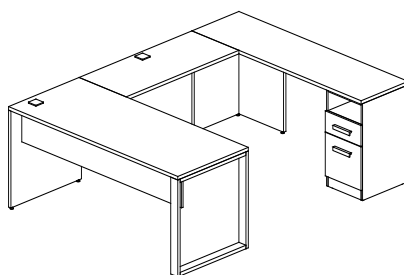
TOTAL

1 168\$

Configuration 3



Gauche



Droite

PRODUIT

KO 3072TABCDGRL ou KO 3060TABCDGRL

Bureau gauche ou

KO 3072TABCGRRL ou KO 3060TABCGRRL

Bureau droit

KO 2048TOPGRC ou KO 2042TOPGRC

Surface 20x48 ou 20x42

KO 2072TOPNGR ou KO 2060TOPNGR

Surface 20x72 ou 20x60

KO 2020COIN

Patte de mélamine en coin 20x20

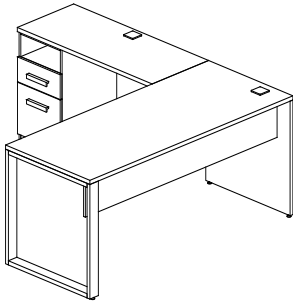
KO 20PGD

Caisson indépendant 20x15-5/16

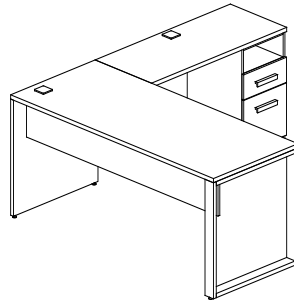
TOTAL

1 315\$

Configuration 4



Gauche



Droite

PRODUIT

PRIX LISTE

KO 3072TABCDGRL ou KO 3060TABCDGRL

Bureau gauche ou

KO 3072TABCGRRL ou KO 3060TABCGRRL

Bureau droit

KO 2048TOPGRCouKO 2042TOPGRC

Surface 20x48 ou 20x42

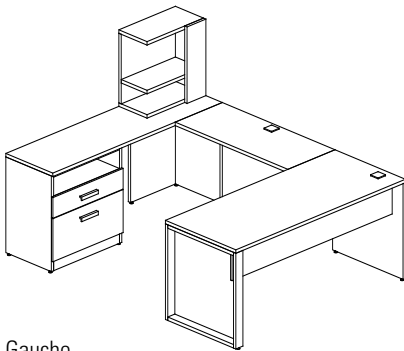
KO 20PGD

Caisson indépendant 20x15-5/16

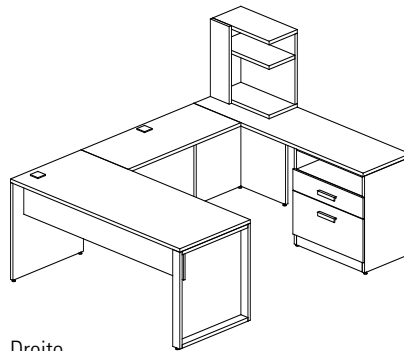
TOTAL

1 061\$

Configuration 5



Gauche



Droite

PRODUIT

PRIX LISTE

KO 3072TABCDGRL ou KO 3060TABCDGRL

Bureau gauche ou

KO 3072TABCGRRL ou KO 3060TABCGRRL

Bureau droit

KO 2048TOPGRCouKO 2042TOPGRC

Surface 20x48 ou 20x42

KO 2072TOPNGR ou KO 2060TOPNGR

Surface 20x72 ou 20x60

KO 2020COIN

Patte de mélamine en coin 20x20

KO 2030PGUCL

Caisson indépendant 20x30x28H

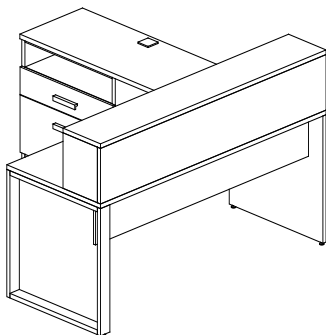
KO 132422HO

Module de surface 13x24x22H

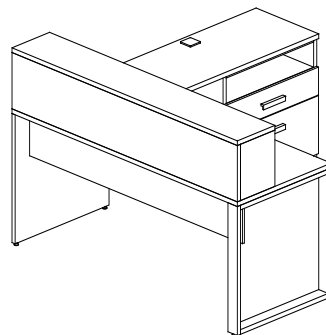
TOTAL

1 716\$

Configuration 6



Gauche



Droite

PRODUIT

PRIX LISTE

KO 3072TABCDGRL ou KO 3060TABCDGRL

Bureau gauche ou

KO 3072TABCGRRL ou KO 3060TABCGRRL

Bureau droit

KO 2048TOPGRCouKO 2042TOPGRC

Surface 20x48 ou 20x42

KO 2030PGUCL

Caisson indépendant 20x30x28H

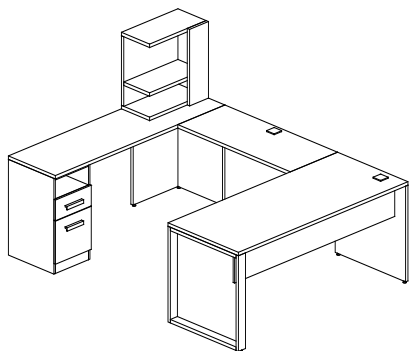
KO 1272RS13 ou KO 1260RS13

Huche ouverte déposée 12x72x13H ou
12x60x13H

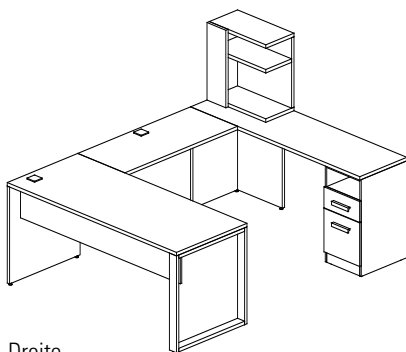
TOTAL

1 435\$

Configuration 7



Gauche



Droite

PRODUIT

PRIX LISTE

KO 3072TABCDGRLouKO 3060TABCDGRL

Bureau gauche ou

KO 3072TABCGRROuKO 3060TABCGRRO

Bureau droit

KO 2048TOPGRCOuKO 2042TOPGRC

Surface 20x48 ou 20x42

KO 2072TOPNGR ou KO 2060TOPNGR

Surface 20x72 ou 20x60

KO 2020COIN

Patte de mélamine en coin 20x20

KO 20PGD

Caisson indépendant 20x15-5/16

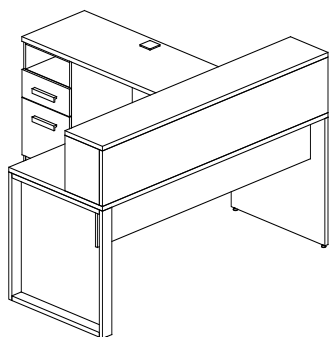
KO 132422HO

Module de surface 13x24x22H

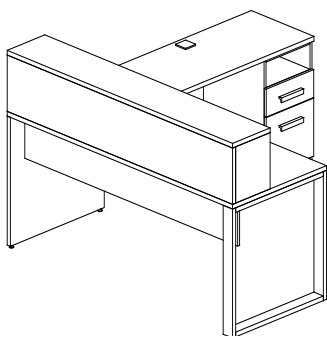
TOTAL

1 609\$

Configuration 8



Gauche



Droite

PRODUIT

PRIX LISTE

KO 3072TABCDGRLouKO 3060TABCDGRL

Bureau gauche ou

KO 3072TABCGRROuKO 3060TABCGRRO

Bureau droit

KO 2048TOPGRCOuKO 2042TOPGRC

Surface 20x48 ou 20x42

KO 20PGD

Caisson indépendant 20x15-5/16

KO 1272RS13 ou KO 1260RS13

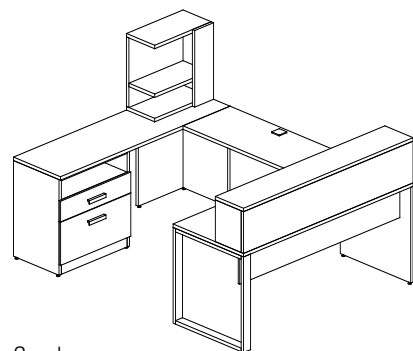
Huche ouverte déposée 12x72x13H ou

12x60x13H

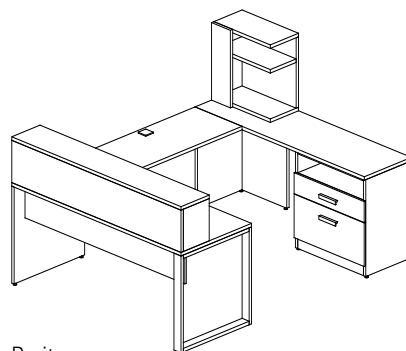
TOTAL

1 328\$

Configuration 9



Gauche



Droite

PRODUIT

PRIX LISTE

KO 3072TABCDGRLouKO 3060TABCDGRL

Bureau gauche ou

KO 3072TABCGRROuKO 3060TABCGRRO

Bureau droit

KO 2048TOPGRCOuKO 2042TOPGRC

Surface 20x48 ou 20x42

KO 2072TOPNGR ou KO 2060TOPNGR

Surface 20x72 ou 20x60

KO 2020COIN

Patte de mélamine en coin 20x20

KO 2030PGUCL

Caisson indépendant 20x30

KO 132422HO

Module de surface 13x24x22H

KO 1272RS13 ou KO 1260RS13

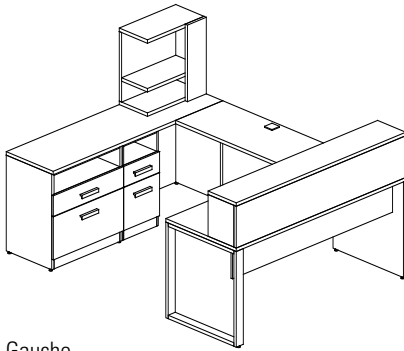
Huche ouverte déposée 12x72x13H ou

12x60x13H

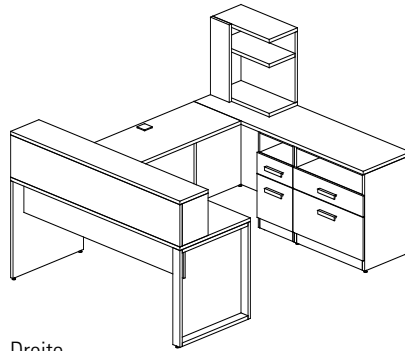
TOTAL

1 983\$

Configuration 10



Gauche



Droite

PRODUIT

KO 3072TABCDGRL

Bureau gauche ou

KO 3072TABCGR

Bureau droit

KO 2048TOPGRCoouKO 2042TOPGRC

Surface 20x48 ou 20x42

KO 2072TOPNGR

Surface 20x72

KO 2020COIN

Patte de mélamine en coin 20x20

KO 2030PGUCL

Caisson indépendant 20x30

KO 20PGD

Caisson indépendant 20x15-5/16

KO 132422HO

Module de surface 13x24x22H

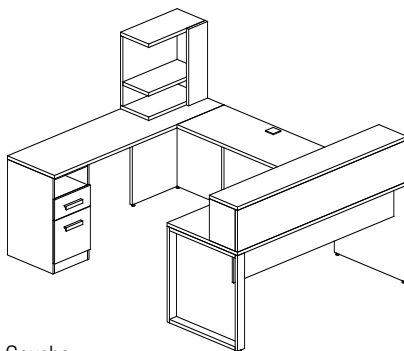
KO 1272RS13

Huche ouverte déposée 12x72x13H

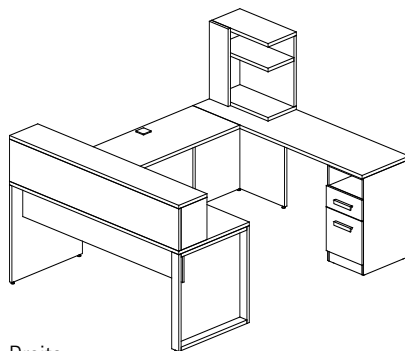
TOTAL

2 386\$

Configuration 11



Gauche



Droite

PRODUIT

KO 3072TABCDGRLouKO 3060TABCDGRL

Bureau gauche ou

KO 3072TABCGRouKO 3060TABCGR

Bureau droit

KO 2048TOPGRCoouKO 2042TOPGRC

Surface 20x48 ou 20x42

KO 2072TOPNGR ou KO 2060TOPNGR

Surface 20x72 ou 20x60

KO 2020COIN

Patte de mélamine en coin 20x20

KO 20PGD

Caisson indépendant 20x15-5/16

KO 132422HO

Module de surface 13x24x22H

KO 1272RS13 ou KO 1260RS13

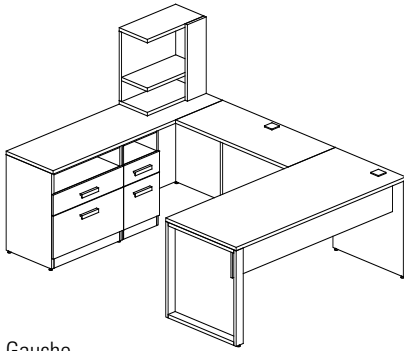
Huche ouverte déposée 12x72x13H ou

12x60x13H

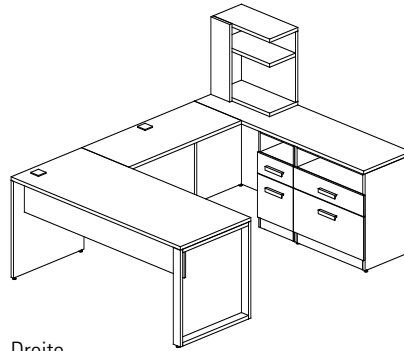
TOTAL

1 876\$

Configuration 12



Gauche



Droite

PRODUIT

KO 3072TABCDGRL

Bureau gauche ou

KO 3072TABCGRRL

Bureau droit

KO 2048TOPGRCouKO 2042TOPGRC

Surface 20x48 ou 20x42

KO 2072TOPNGR

Surface 20x72

KO 2020COIN

Patte de mélamine en coin 20x20

KO 2030PGUCL

Caisson indépendant 20x30

KO 20PGD

Caisson indépendant 20x15-5/16

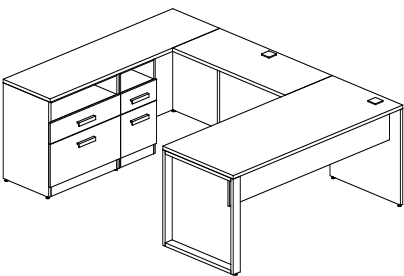
KO 132422HO

Module de surface 13x24x22H

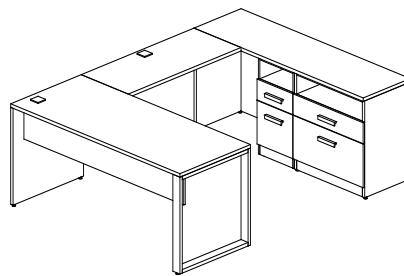
TOTAL

2 119\$

Configuration 13



Gauche



Droite

PRODUIT

KO 3072TABCDGRL

Bureau gauche ou

KO 3072TABCGRRL

Bureau droit

KO 2048TOPGRCouKO 2042TOPGRC

Surface 20x48 ou 20x42

KO 2072TOPNGR

Surface 20x72

KO 2020COIN

Patte de mélamine en coin 20x20

KO 2030PGUCL

Caisson indépendant 20x30

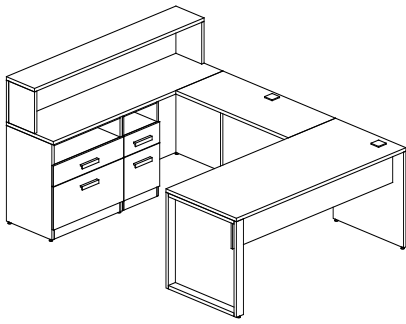
KO 20PGD

Caisson indépendant 20x15-5/16

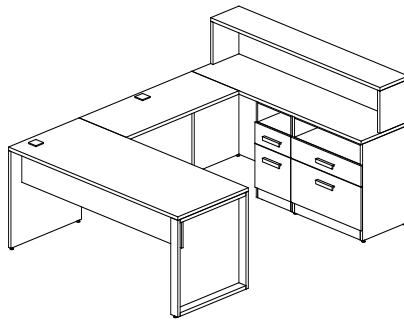
TOTAL

1 825\$

Configuration 14



Gauche



Droite

PRODUIT

KO 3072TABCDGRL

Bureau gauche ou

KO 3072TABCGR

Bureau droit

KO 2048TOPGRCouKO 2042TOPGRC

Surface 20x48 ou 20x42

KO 2072TOPNGR

Surface 20x72

KO 2020COIN

Patte de mélamine en coin 20x20

KO 2030PGUCL

Caisson indépendant 20x30x28H

KO 20PGD

Caisson indépendant 20x15-5/16

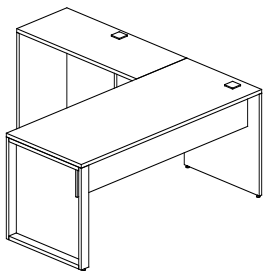
KO 1272RS133

Huche ouverte déposée 12x72x13H

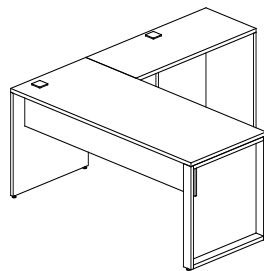
TOTAL

2 092\$

Configuration 15



Gauche



Droite

PRODUIT

KO 3072TABCDGRLouKO 3060TABCDGRL

Bureau gauche ou

KO 3072TABCGRrouKO 3060TABCGR

Bureau droit

KO 2048TOPGRCouKO 2042TOPGRC

Surface 20x48 ou 20x42

KO 2020COIN

Patte de mélamine en coin 20x20

TOTAL

765\$

EXEMPLES DE CONFIGURATIONS

Configuration 1 – Droite



Configuration 4 – Droite



Configuration 6 – Droite



Configuration 10 – Droite





En raison de l'évolution constante des lignes de produits, Logiflex vous encourage à consulter les mises à jour au logiflex.ca.

logiflex

1235 St-Roch N., Sherbrooke QC J1N 0H2 Canada
T : 1.877.864.9323 | F : 1.800.474.7830 | logiflex.ca

