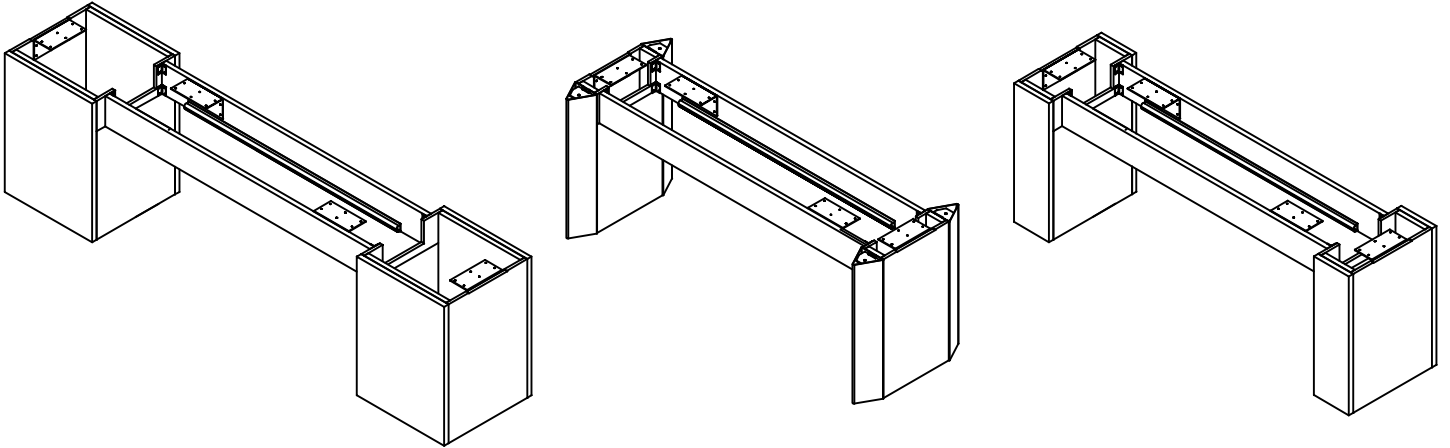


# INSTRUCTIONS D'ASSEMBLAGE

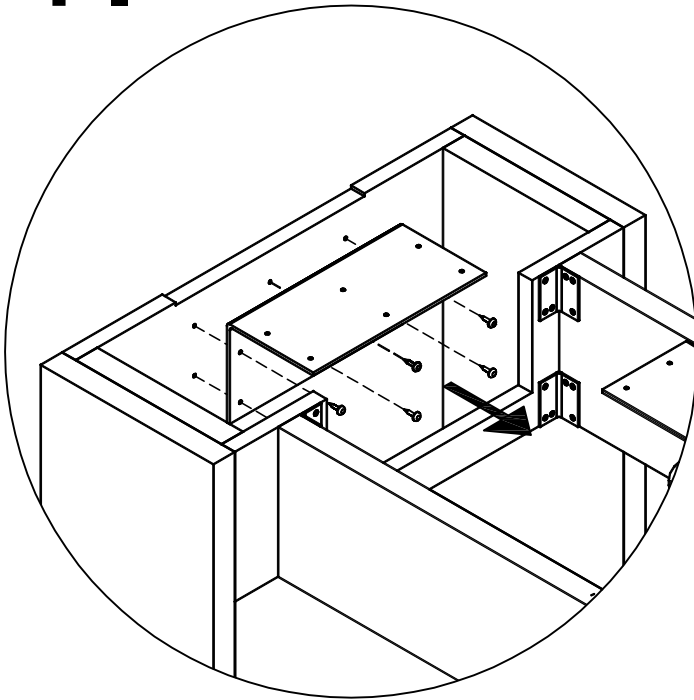
## ASSEMBLY INSTRUCTIONS

logiflex



# 1.

- Dévisser les plaques de fixation à l'intérieur des bases.
- Undo the fixations in the interior of the bases.



# 2.

- Les retourner et les réinstaller en utilisant les mêmes perçages.
- Flip them and reinstall them in the same drill holes.

